

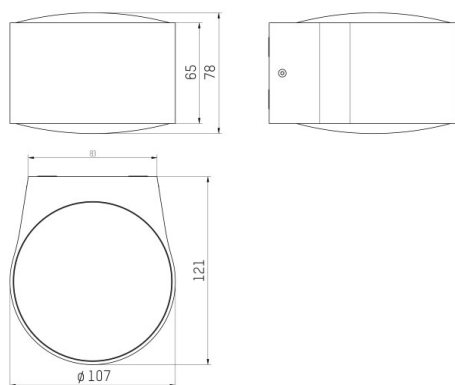
**FOCO**

**100-01190740**

FOCO W LUMINAIRE EN SAILLIE POUR MUR en aluminium, argent, RAL 7042, lentille en verre de haute qualité angle de rayonnement 100°, émission direct/indirect, gradation: non dimmable, IP54



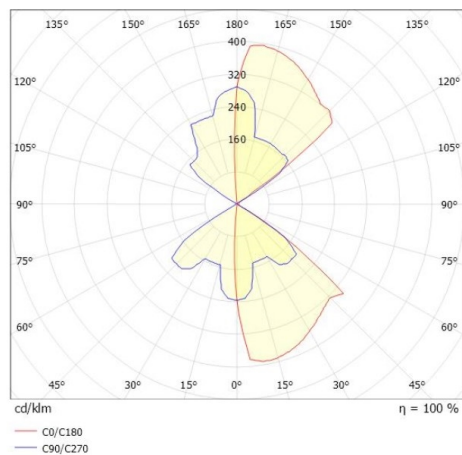
**ILLUSTRATION**



**DONNÉES TECHNIQUES**

Puissance système [W]	9
Source lumineuse	LED
Flux lumineux [lm]	550
Température de couleur [K]	3000K
IRC	>80
Optique	lentille en verre de haute qualité
Gradation	non dimmable
Emission de lumière	direct/indirect
Angle de rayonnement [°]	100°
Tension [V]	220-240V 50/60Hz
Matériel	aluminium
Longueur [mm]	121
Largeur [mm]	107
Hauteur [mm]	78
Indice de protection [IP]	IP54
Classe de protection	classe de protection I
Indice de résistance aux chocs	IK10
Poids net [kg]	0,99
Couleur luminaire	argent
RAL	7042
N° EAN	9010506456660
Durée de vie [h]	L80 B10 20 000
Cl. d'efficacité énergétique	F

**COURBE PHOTOMÉTRIQUE**



Les valeurs indiquées sont des valeurs assignées. La puissance et le flux lumineux sous soumis à une tolérance d'environ 10 %. Tolérance de la température de couleur : +/- 150 K. Sauf indication contraire, les valeurs s'appliquent à une température ambiante de 25 °C.