

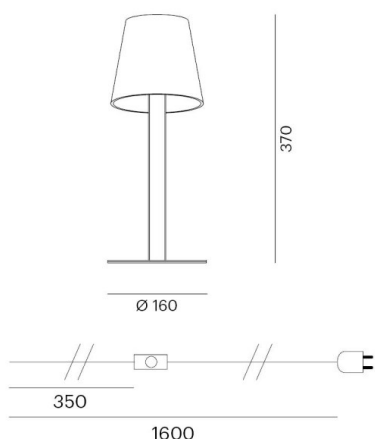
TEO

101-500096ok

TEO T LAMPADA DA TAVOLO in alluminio, nero, simile a RAL 9005, paralume in materiale plastico LGP microforato al laser trasparente, fascio asimmetrico, emissione luminosa diretta / indiretta, con alimentatore, dimmerabilità: 3 Step Touch Dim, cavo nero, IP20



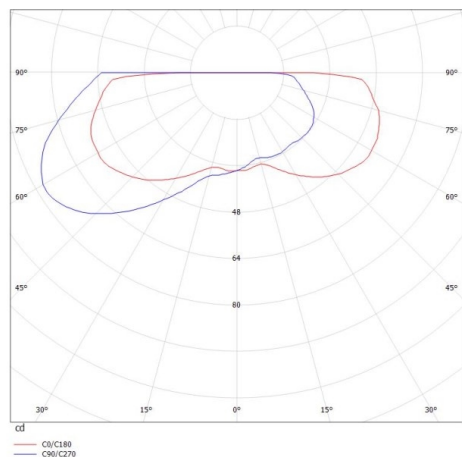
DISEGNO



DETTAGLI TECNICI

Potenza sistema [W]	6
tipo di lampadina	LED
flusso luminoso [lm]	280
temperatura colore [K]	3000K
CRI	>80
Ottica	paralume in materiale plastico LGP microforato al laser
Alimentatore	con alimentatore
area di emissione luce	diretta / indiretta
ang.del fascio lumin.[°]	asymmetrisch
classe di tensione [V]	220-400V 50/60Hz
Materiale	alluminio
altezza [mm]	370
diametro [mm]	160
classe di protezione[IP]	IP20
classe di protezione	classe di protezione II
peso netto [kg]	5,70
Colore lampada	nero
RAL	9005
Colore vetro/paralume	trasparente
cavo	nero
cod.EAN	9010506136852
durata di vita [h]	L80 B10 20 000
cl. efficienza energ.	E

CURVA DISTRIBUZIONE LUCE



I valori indicati sono nominali. Tolleranza della potenza e del flusso luminoso +/- 10%. Tolleranza della temperatura colore: +/- 150 K. I valori sono riferiti ad una temperatura ambiente di 25°C, salvo diversa indicazione.