

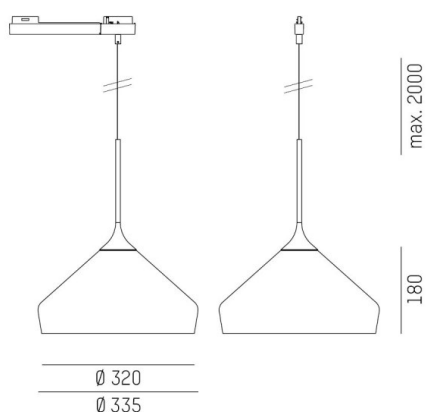
## COCKTAIL

110-019131600960r

COCKTAIL L VOLARE SUSPENSION AVEC ADAPTATEUR 2 PHASES VOLARE en aluminium, noir, RAL 9005, abat-jour en verre soufflé bouche gris fumé, angle de rayonnement 90°, émission direct, avec driver, max. 580mA, gradation: Loxone Air, câble d'alimentation noir, revêtement en tissu, adaptateur/patère noir, longueur de suspension 2000mm, IP20



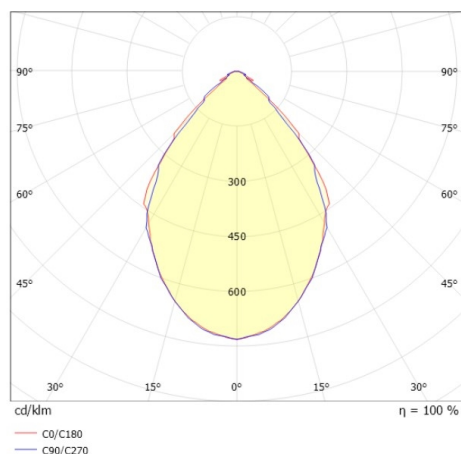
## ILLUSTRATION



## DONNÉES TECHNIQUES

|                              |                           |
|------------------------------|---------------------------|
| Puissance système [W]        | 10                        |
| Source lumineuse             | LED                       |
| Flux lumineux [lm]           | 250                       |
| Intensité courant sec. [mA]  | 580                       |
| Température de couleur [K]   | 3000K                     |
| IRC                          | >90                       |
| Optique                      | verre soufflé bouche      |
| Driver                       | avec driver               |
| Emission de lumière          | direct                    |
| Angle de rayonnement [°]     | 90°                       |
| Tension [V]                  | 220-240V 50/60HZ          |
| Matériel                     | aluminium                 |
| Longueur [mm]                | 180                       |
| Hauteur [mm]                 | 405                       |
| Longueur de câble [mm]       | 2000                      |
| Diamètre [mm]                | 335                       |
| Indice de protection [IP]    | IP20                      |
| Classe de protection         | classe de protection II   |
| Poids net [kg]               | 1,65                      |
| Couleur luminaire            | noir                      |
| RAL                          | 9005                      |
| Couleur verre/abat-jour      | gris fumé                 |
| Couleur adaptateur/patère    | noir                      |
| Câble d'alimentation         | noir, revêtement en tissu |
| N° EAN                       | 9010870352001             |
| Durée de vie [h]             | 50 000 L80 B10            |
| Cl. d'efficacité énergétique | E                         |

## COURBE PHOTOMÉTRIQUE



Les valeurs indiquées sont des valeurs assignées. La puissance et le flux lumineux sous soumis à une tolérance d'environ 10 %. Tolérance de la température de couleur : +/- 150 K. Sauf indication contraire, les valeurs s'appliquent à une température ambiante de 25 °C.