

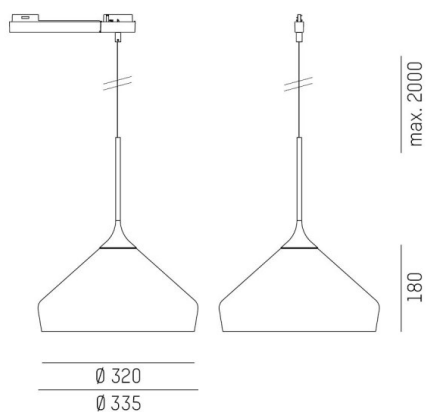
COCKTAIL

110-0191334003600

COCKTAIL L VOLARE SUSPENSION AVEC ADAPTATEUR 2 PHASES VOLARE en aluminium, noir, RAL 9005, abat-jour en verre soufflé bouche violet, angle de rayonnement 90°, émission direct, avec driver, max. 580mA, gradation: non dimmable, câble d'alimentation noir, revêtement en tissu, adaptateur/patère gris, longueur de suspension 2000mm, IP20



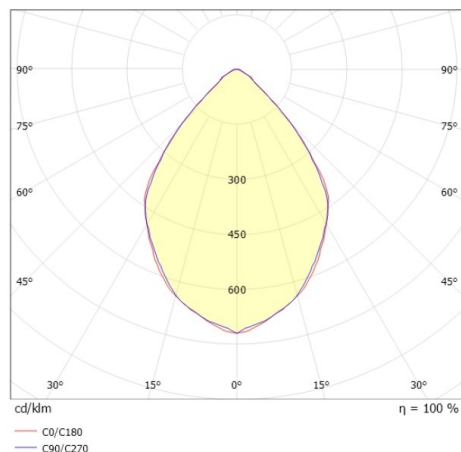
ILLUSTRATION



DONNÉES TECHNIQUES

Puissance système [W]	10
Source lumineuse	LED
Flux lumineux [lm]	250
Intensité courant sec. [mA]	580
Température de couleur [K]	2700K
IRC	>90
Optique	verre soufflé bouche
Driver	avec driver
Gradation	non dimmable
Emission de lumière	direct
Angle de rayonnement [°]	90°
Tension [V]	220-240V 50/60HZ
Matériel	aluminium
Longueur [mm]	180
Hauteur [mm]	405
Longueur de câble [mm]	2000
Diamètre [mm]	335
Indice de protection [IP]	IP20
Classe de protection	classe de protection II
Poids net [kg]	1,49
Couleur luminaire	noir
RAL	9005
Couleur verre/abat-jour	violet
Couleur adaptateur/patère	gris
Câble d'alimentation	noir, revêtement en tissu
N° EAN	9010870352643
Durée de vie [h]	50 000 L80 B10
Cl. d'efficacité énergétique	E

COURBE PHOTOMÉTRIQUE



Les valeurs indiquées sont des valeurs assignées. La puissance et le flux lumineux sous soumis à une tolérance d'environ 10 %. Tolérance de la température de couleur : +/- 150 K. Sauf indication contraire, les valeurs s'appliquent à une température ambiante de 25 °C.