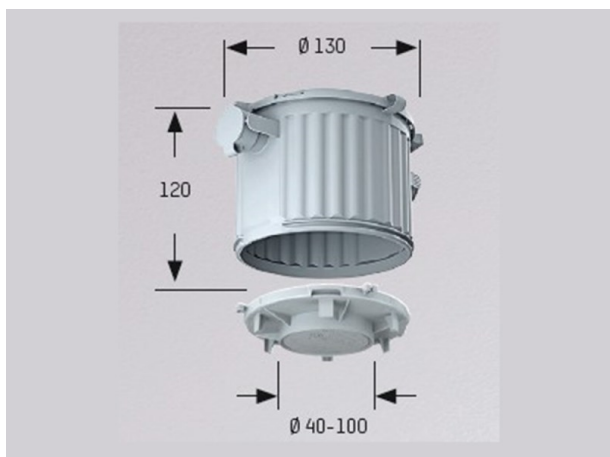


HALOX 100

113-128100



ILLUSTRATION



COURBE PHOTOMÉTRIQUE

DONNÉES TECHNIQUES

Gradation	non dimmable
Matériel	plastique
Diamètre [mm]	130
Hauteur d'encastrement [mm]	120
Indice de protection [IP]	IP20
Poids net [kg]	0,14
Couleur luminaire	gris
N° EAN	4013456546523



Les valeurs indiquées sont des valeurs assignées. La puissance et le flux lumineux sous soumis à une tolérance d'environ 10 %. Tolérance de la température de couleur : +/- 150 K. Sauf indication contraire, les valeurs s'appliquent à une température ambiante de 25 °C.