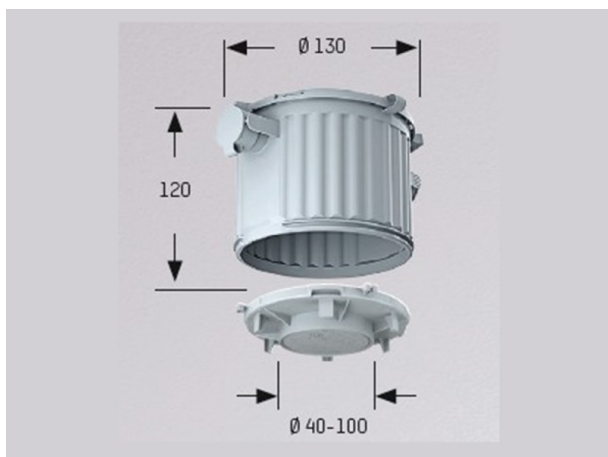


HALOX 100

113-128100



DISEGNO



DETTAGLI TECNICI

Dimmerabilità	non dimmerabile
Materiale	plastica
diametro [mm]	130
profondità d'inc. [mm]	120
classe di protezione[IP]	IP20
peso netto [kg]	0,14
Colore lampada	grigio
cod.EAN	4013456546523

CURVA DISTRIBUZIONE LUCE



I valori indicati sono nominali. Tolleranza della potenza e del flusso luminoso +/- 10%. Tolleranza della temperatura colore: +/- 150 K. I valori sono riferiti ad una temperatura ambiente di 25°C, salvo diversa indicazione.