

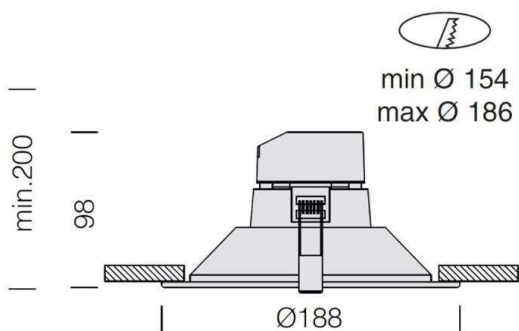
SPEAKER 1

121-2208441100

SPEAKER LED EINBAUDOWNLIGHT aus Aluminium, weiß, satiniertes PMMA Opaldiffuser Ausstrahlwinkel 100°, Lichtaustritt direkt, mit Betriebsgerät, Dimmbarkeit nicht dimmbar, IP20



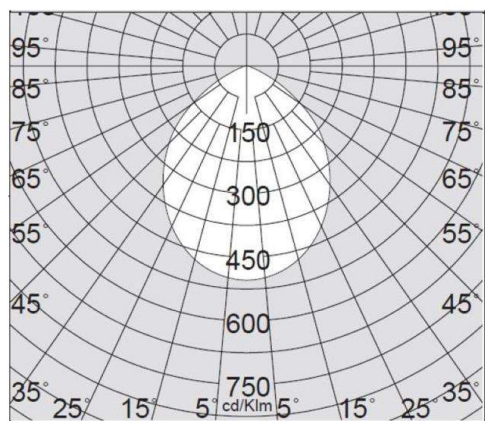
SKIZZE



TECHNISCHE DETAILS

Systemleistung [W]	14
Leuchtmittel	LED
Lichtstrom [lm]	1300
Lichtfarbe [K]	4000K
CRI	>80
Optik	PMMA Opaldiffuser
Betriebsgerät	mit Betriebsgerät
Dimmbarkeit	nicht dimmbar
Lichtaustritt	direkt
Ausstrahlwinkel [°]	100°
Spannung [V]	220-240V 50/60Hz
Material	Aluminium
Höhe [mm]	74
Durchmesser [mm]	188
D-Ausschn. [mm]	154-182
Einbautiefe [mm]	94
Schutzart [IP]	IP20
Schutzklasse	Schutzklasse II
Stoßfestigkeit	IK04
Nettogewicht [kg]	0,25
Farbe Leuchte	weiß
EAN-Nummer	8016535082321
Lebensdauer [h]	30 000

LICHTVERTEILUNGSKURVE



Die Werte sind Bemessungswerte. Leistung und Lichtstrom unterliegen initial einer Toleranz von +/- 10%. Toleranz der Farbtemperatur: +/- 150 K. Die Werte gelten wenn nicht anders angegeben für eine Umgebungstemperatur von 25°C.