

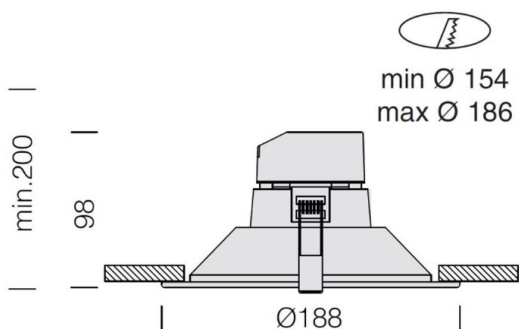
## SPEAKER 1

121-2208441100

SPEAKER LED DOWNLIGHT ENCASTRÉ en aluminium, blanc, diffuseur opale en PMMA angle de rayonnement 100°, émission direct, avec driver, gradation: non dimmable, IP20



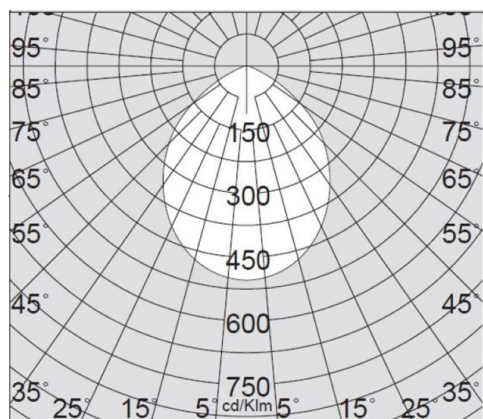
## ILLUSTRATION



## DONNÉES TECHNIQUES

Puissance système [W]	14
Source lumineuse	LED
Flux lumineux [lm]	1300
Température de couleur [K]	4000K
IRC	>80
Optique	diffuseur opale en PMMA
Driver	avec driver
Gradation	non dimmable
Emission de lumière	direct
Angle de rayonnement [°]	100°
Tension [V]	220-240V 50/60Hz
Matériel	aluminium
Hauteur [mm]	74
Diamètre [mm]	188
Découpe plafond [mm]	154-186
Hauteur d'encastrement [mm]	104
Indice de protection (IP)	IP20
Classe de protection	classe de protection II
Indice de résistance aux chocs	IK04
Poids net [kg]	0,25
Couleur luminaire	blanc
N° EAN	8016535082321
Durée de vie [h]	30 000
Cl. d'efficacité énergétique	F

## COURBE PHOTOMÉTRIQUE



Les valeurs indiquées sont des valeurs assignées. La puissance et le flux lumineux sous soumis à une tolérance d'environ 10 %. Tolérance de la température de couleur : +/- 150 K. Sauf indication contraire, les valeurs s'appliquent à une température ambiante de 25 °C.