

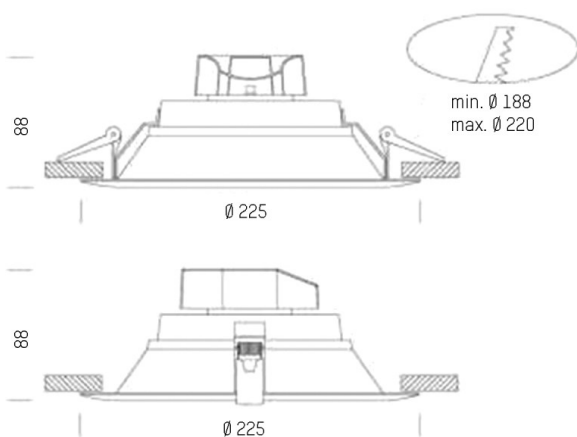
**SPEAKER 3**

**121-2208471000**

SPEAKER 3 B EINBAUDOWNLIGHT aus Aluminium, weiß, satinierter PMMA Opaldiffuser Ausstrahlwinkel 100°, Lichtaustritt direkt, mit Betriebsgerät, Dimmbarkeit: nicht dimmbar, IP20,



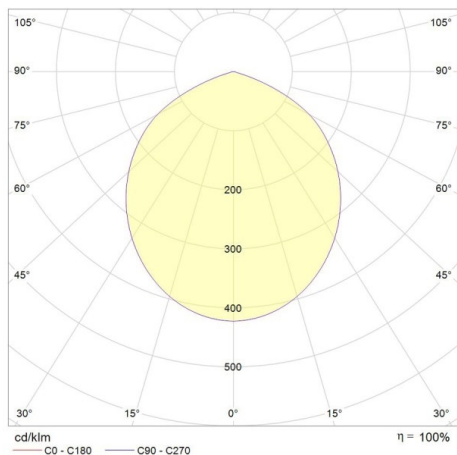
**SKIZZE**



**TECHNISCHE DETAILS**

Systemleistung [W]	23
Leuchtmittel	LED
Lichtstrom [lm]	1952
Lichtfarbe [K]	3000K
CRI	>80
Optik	PMMA Opaldiffuser
Betriebsgerät	mit Betriebsgerät
Dimmbarkeit	nicht dimmbar
Lichtaustritt	direkt
Ausstrahlwinkel [°]	100°
Spannung [V]	220-240V 50/60Hz
Material	Aluminium
Höhe [mm]	88
Durchmesser [mm]	225
D-Ausschn. [mm]	190-220
Deckenstärke [mm]	1-25
Einbautiefe [mm]	118
Schutzart [IP]	IP20
Schutzklasse	Schutzklasse II
Stoßfestigkeit	IK07
Nettogewicht [kg]	0,36
Farbe Leuchte	weiß
EAN-Nummer	8016535089542
Lebensdauer [h]	25 000
Energieeffizienzkl.	E

**LICHTVERTEILUNGSKURVE**



Die Werte sind Bemessungswerte. Leistung und Lichtstrom unterliegen initial einer Toleranz von +/- 10%. Toleranz der Farbtemperatur: +/- 150 K. Die Werte gelten wenn nicht anders angegeben für eine Umgebungstemperatur von 25°C.