

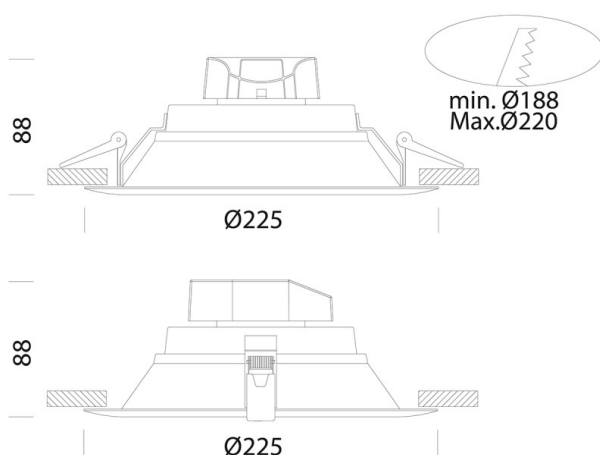
## SPEAKER 3

121-2208471100

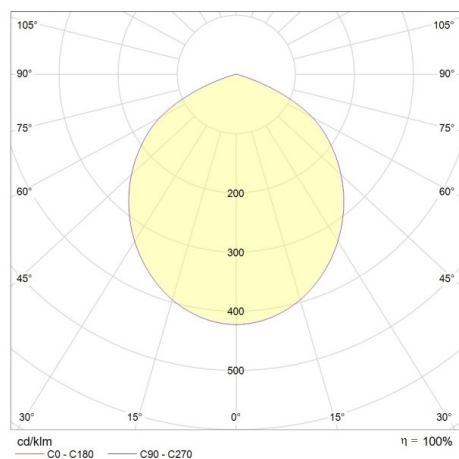
SPEAKER 3 B DOWNLIGHT ENCASTRÉ en aluminium, blanc, diffuseur opale en PMMA angle de rayonnement 100°, émission direct, avec driver, gradation: non dimmable, IP20



## ILLUSTRATION



## COURBE PHOTOMÉTRIQUE



## DONNÉES TECHNIQUES

|                                |                         |
|--------------------------------|-------------------------|
| Puissance système [W]          | 23                      |
| Source lumineuse               | LED                     |
| Flux lumineux [lm]             | 2050                    |
| Température de couleur [K]     | 4000K                   |
| IRC                            | >80                     |
| Optique                        | diffuseur opale en PMMA |
| Driver                         | avec driver             |
| Gradation                      | non dimmable            |
| Emission de lumière            | direct                  |
| Angle de rayonnement [°]       | 100°                    |
| Tension [V]                    | 220-240V 50/60Hz        |
| Matériel                       | aluminium               |
| Hauteur [mm]                   | 88                      |
| Diamètre [mm]                  | 225                     |
| Découpe plafond [mm]           | 190-220                 |
| Épaisseur de plafond [mm]      | 1-25                    |
| Hauteur d'encastrement [mm]    | 118                     |
| Indice de protection [IP]      | IP20                    |
| Classe de protection           | classe de protection II |
| Indice de résistance aux chocs | IK07                    |
| Poids net [kg]                 | 0,36                    |
| Couleur luminaire              | blanc                   |
| N° EAN                         | 8016535089559           |
| Durée de vie [h]               | 25 000                  |
| Cl. d'efficacité énergétique   | F                       |



Les valeurs indiquées sont des valeurs assignées. La puissance et le flux lumineux sous soumis à une tolérance d'environ 10 %. Tolérance de la température de couleur : +/- 150 K. Sauf indication contraire, les valeurs s'appliquent à une température ambiante de 25 °C.