

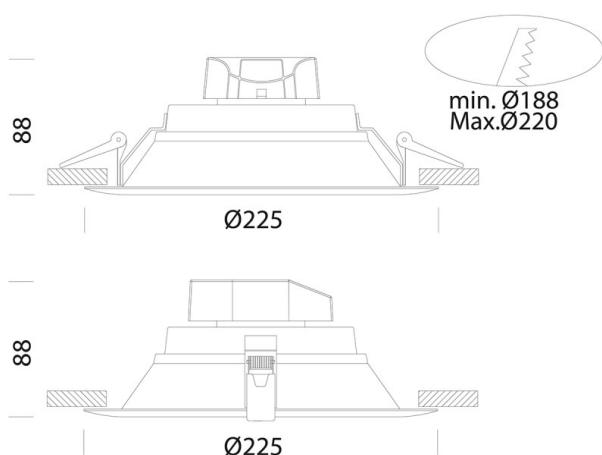
SPEAKER 3

121-2208471100

SPEAKER 3 B DOWNLIGHT AD INCASSO in alluminio, bianco, diffusore opale in PMMA, satinato fascio 100°, emissione luminosa diretta, con alimentatore, dimmerabilità: non dimmerabile, IP20



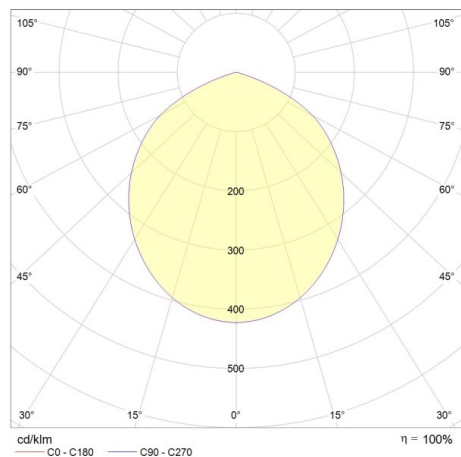
DISEGNO



DETTAGLI TECNICI

Potenza sistema [W]	23
tipo di lampadina	LED
flusso luminoso [lm]	2050
temperatura colore [K]	4000K
CRI	>80
Ottica	diffusore in PMMA opale
Alimentatore	con alimentatore
Dimmerabilità	non dimmerabile
area di emissione luce	diretta
ang.del fascio lumin.[°]	100°
classe di tensione [V]	220-240V 50/60Hz
Materiale	alluminio
altezza [mm]	88
diametro [mm]	225
taglio soffitto [mm]	190-220
spessore soffitto [mm]	1-25
profondità d'inc. [mm]	118
classe di protezione [IP]	IP20
classe di protezione II	classe di protezione II
resistenza agli urti	IK07
peso netto [kg]	0,36
Colore lampada	bianco
cod.EAN	8016535089559
durata di vita [h]	25 000
cl. efficienza energ.	F

CURVA DISTRIBUZIONE LUCE



I valori indicati sono nominali. Tolleranza della potenza e del flusso luminoso +/- 10%. Tolleranza della temperatura colore: +/- 150 K. I valori sono riferiti ad una temperatura ambiente di 25°C, salvo diversa indicazione.