

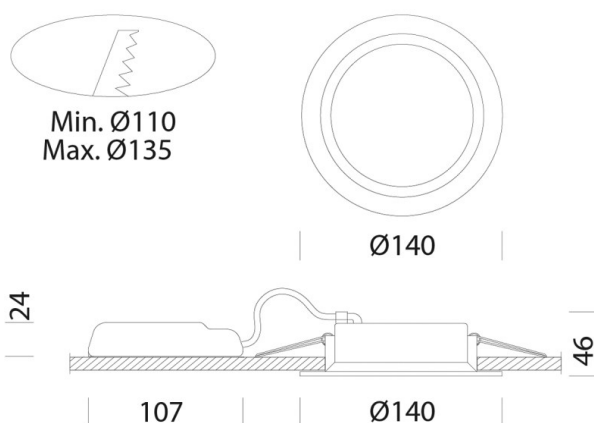
ENERGY 2130

121-2217231300

ENERGY EINBAUDOWNLIGHT aus Aluminium, weiß, satinierter PMMA Opaldiffuser Ausstrahlwinkel 100°, Lichtaustritt direkt, mit Betriebsgerät, max. 300mA, Dimmbarkeit: nicht dimmbar, IP44,



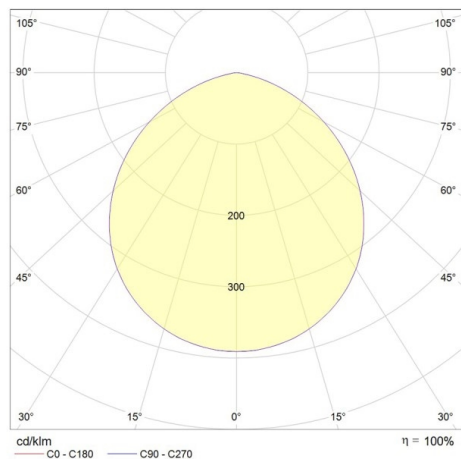
SKIZZE



TECHNISCHE DETAILS

| | |
|---------------------|-------------------|
| Systemleistung [W] | 11 |
| Leuchtmittel | LED |
| Lichtstrom [lm] | 1279 |
| Strom Sek. [mA] | 300 |
| Lichtfarbe [K] | 4000K |
| CRI | >90 |
| Optik | PMMA Opaldiffuser |
| Betriebsgerät | mit Betriebsgerät |
| Dimmbarkeit | nicht dimmbar |
| Lichtaustritt | direkt |
| Ausstrahlwinkel [°] | 100° |
| Spannung [V] | 220-240V 50/60Hz |
| Material | Aluminium |
| Höhe [mm] | 46 |
| Durchmesser [mm] | 140 |
| D-Ausschn. [mm] | 110-135 |
| Deckenstärke [mm] | 1-20 |
| Einbautiefe [mm] | 76 |
| Schutzart [IP] | IP44 |
| Schutzklasse | Schutzklasse II |
| Stoßfestigkeit | IK07 |
| Nettogewicht [kg] | 0,27 |
| Farbe Leuchte | weiß |
| EAN-Nummer | 8016535079529 |
| Lebensdauer [h] | 55 000 |
| Energieeffizienzkl. | F |

LICHTVERTEILUNGSKURVE



Die Werte sind Bemessungswerte. Leistung und Lichtstrom unterliegen initial einer Toleranz von +/- 10%. Toleranz der Farbtemperatur: +/- 150 K. Die Werte gelten wenn nicht anders angegeben für eine Umgebungstemperatur von 25°C.