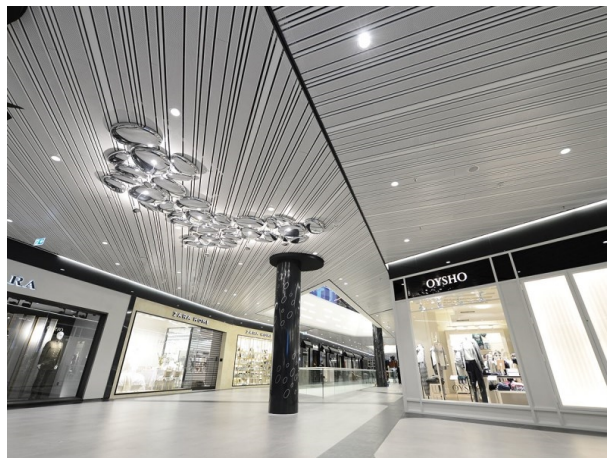


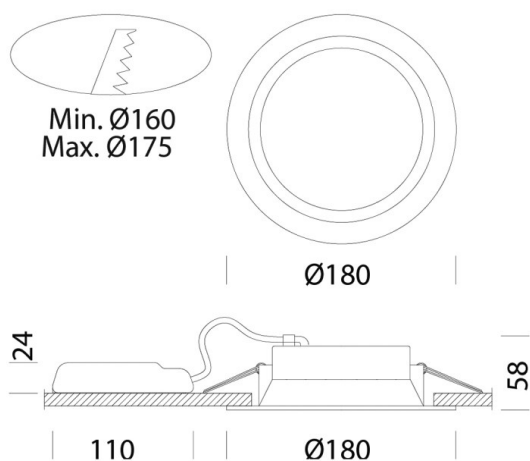
## ENERGY 2180

121-2217251039

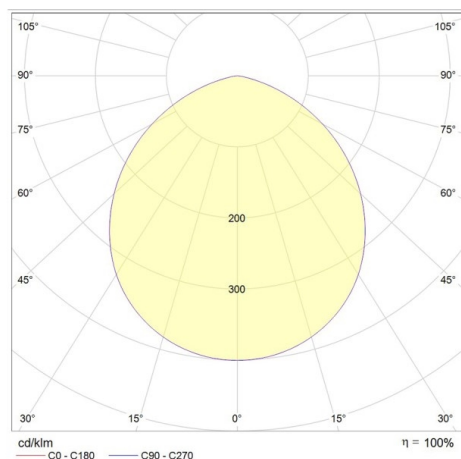
ENERGY DOWNLIGHT ENCASTRÉ en aluminium, blanc, diffuseur opale en PMMA angle de rayonnement 100°, émission direct, avec driver, gradation: non dimmable, IP44



## ILLUSTRATION



## COURBE PHOTOMÉTRIQUE



## DONNÉES TECHNIQUES

Puissance système [W]	14
Source lumineuse	LED
Flux lumineux [lm]	1302
Température de couleur [K]	3000K
IRC	>90
Optique	diffuseur opale en PMMA
Driver	avec driver
Gradation	non dimmable
Emission de lumière	direct
Angle de rayonnement [°]	100°
Tension [V]	220-240V 50/60Hz
Matériel	aluminium
Hauteur [mm]	58
Diamètre [mm]	180
Découpe plafond [mm]	160-175
Épaisseur de plafond [mm]	1-20
Hauteur d'encastrement [mm]	88
Indice de protection [IP]	IP44
Classe de protection	classe de protection II
Indice de résistance aux chocs	IK07
Poids net [kg]	0,40
Couleur lumineaire	blanc
N° EAN	8016535114312
Durée de vie [h]	55 000
Cl. d'efficacité énergétique	F



Les valeurs indiquées sont des valeurs assignées. La puissance et le flux lumineux sous soumis à une tolérance d'environ 10 %. Tolérance de la température de couleur : +/- 150 K. Sauf indication contraire, les valeurs s'appliquent à une température ambiante de 25 °C.