

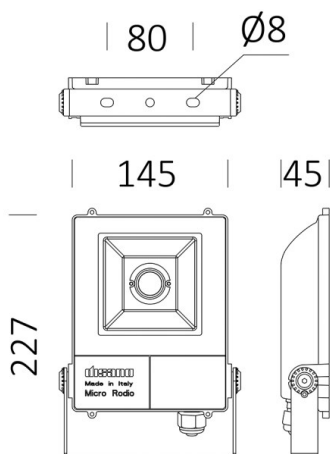
RODIO

125-41486200

MICRO RODIO SYM PROIETTORI in alluminio, antracite, vetro trasparente fascio simmetrico, emissione luminosa diretta, orientabile 90°, con alimentatore, dimmerabilità: non dimmerabile, cavo nero, IP66



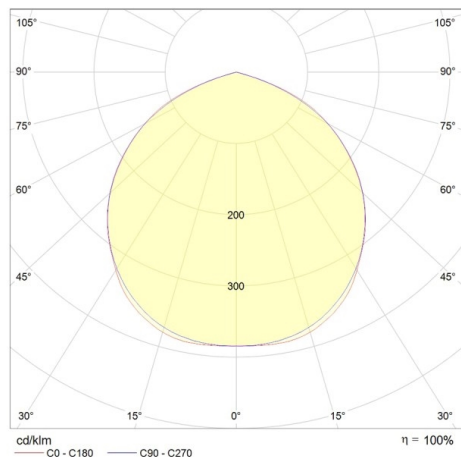
DISEGNO



DETTAGLI TECNICI

Potenza sistema [W]	29
tipo di lampadina	LED
flusso luminoso [lm]	2905
temperatura colore [K]	4000K
CRI	>90
Ottica	vetro trasparente
Alimentatore	con alimentatore
Dimmerabilità	non dimmerabile
area di emissione luce	diretta
ang.del fascio lumin.[°]	simmetrisch
classe di tensione [V]	220-240V 50/60Hz
Materiale	alluminio
lunghezza [mm]	145
larghezza [mm]	45
altezza [mm]	227
classe di protezione[IP]	IP66
classe di protezione I	classe di protezione I
resistenza agli urti	IK08
peso netto [kg]	1,13
Colore lampada	antracite
cavo	nero
cod.EAN	8012952151428
durata di vita [h]	50 000
temperatura ambiente	-20° bis +40°
cl. efficienza energ.	E

CURVA DISTRIBUZIONE LUCE



I valori indicati sono nominali. Tolleranza della potenza e del flusso luminoso +/- 10%. Tolleranza della temperatura colore: +/- 150 K. I valori sono riferiti ad una temperatura ambiente di 25°C, salvo diversa indicazione.