

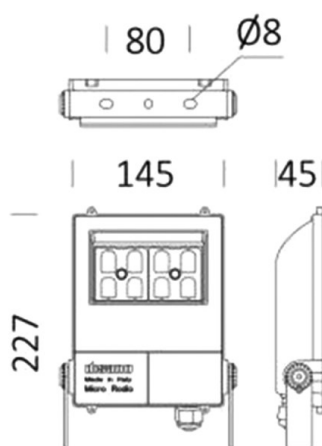
## RODIO

125-41487000

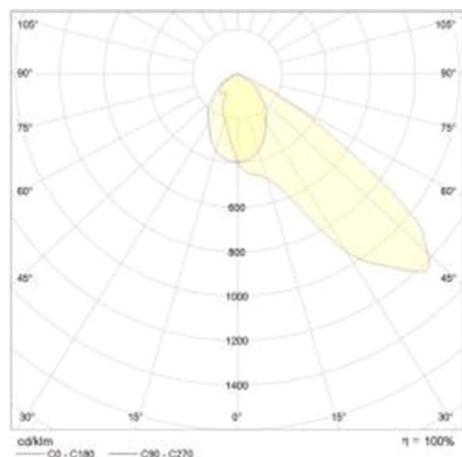
MICRO RODIO L ASYM PROJECTEUR en aluminium, gris, verre transparent angle de rayonnement asymétrique, émission direct, pivotant sur 90°, avec driver, gradation: non dimmable, câble d'alimentation noir, IP66



## ILLUSTRATION



## COURBE PHOTOMÉTRIQUE



## DONNÉES TECHNIQUES

|                                |                        |
|--------------------------------|------------------------|
| Puissance système [W]          | 28                     |
| Source lumineuse               | LED                    |
| Flux lumineux [lm]             | 3118                   |
| Température de couleur [K]     | 4000K                  |
| IRC                            | >80                    |
| Optique                        | verre transparent      |
| Driver                         | avec driver            |
| Gradation                      | non dimmable           |
| Emission de lumière            | direct                 |
| Angle de rayonnement [°]       | asymétrisch            |
| Tension [V]                    | 220-240V 50/60Hz       |
| Matériel                       | aluminium              |
| Longueur [mm]                  | 145                    |
| Largeur [mm]                   | 45                     |
| Hauteur [mm]                   | 227                    |
| Indice de protection [IP]      | IP66                   |
| Classe de protection           | classe de protection I |
| Indice de résistance aux chocs | IK08                   |
| Poids net [kg]                 | 1,17                   |
| Couleur luminaire              | gris                   |
| Câble d'alimentation           | noir                   |
| N° EAN                         | 8012952151466          |
| Durée de vie [h]               | 50 000                 |
| Cl. d'efficacité énergétique   | F                      |



Les valeurs indiquées sont des valeurs assignées. La puissance et le flux lumineux sous soumis à une tolérance d'environ 10 %. Tolérance de la température de couleur : +/- 150 K. Sauf indication contraire, les valeurs s'appliquent à une température ambiante de 25 °C.