

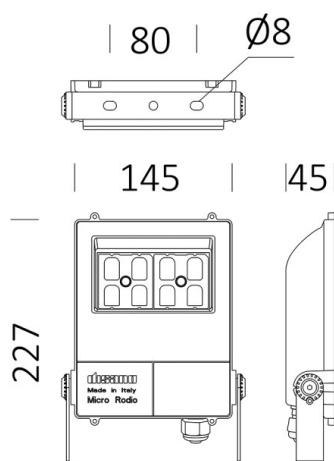
RODIO

125-41487200

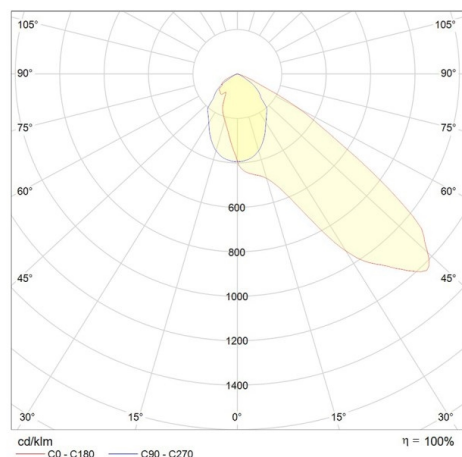
MICRO RODIO L ASYM PROJECTEUR en aluminium, anthracite, verre transparent émission direct, pivotant sur 180°, avec driver, gradation: non dimmable, câble d'alimentation noir, IP66



ILLUSTRATION



COURBE PHOTOMÉTRIQUE



DONNÉES TECHNIQUES

Puissance système [W]	28
Source lumineuse	LED
Flux lumineux [lm]	3118
Température de couleur [K]	4000K
IRC	>80
Optique	verre transparent
Driver	avec driver
Gradation	non dimmable
Emission de lumière	direct
Tension [V]	220-240V 50/60Hz
Matériel	aluminium
Longueur [mm]	145
Largeur [mm]	45
Hauteur [mm]	227
Indice de protection [IP]	IP66
Classe de protection	classe de protection I
Indice de résistance aux chocs	IK08
Poids net [kg]	1,17
Couleur luminaire	anthracite
Câble d'alimentation	noir
N° EAN	8012952151480
Durée de vie [h]	50 000



Les valeurs indiquées sont des valeurs assignées. La puissance et le flux lumineux sous soumis à une tolérance d'environ 10 %. Tolérance de la température de couleur : +/- 150 K. Sauf indication contraire, les valeurs s'appliquent à une température ambiante de 25 °C.