

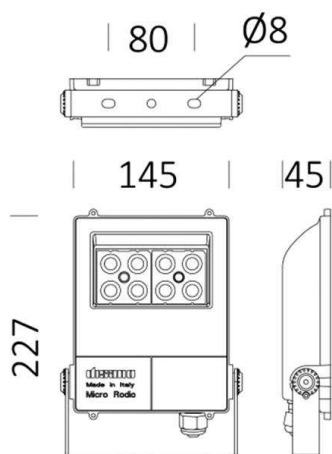
MICRO RODIO SYMMETRIC WIDE

125-41489000

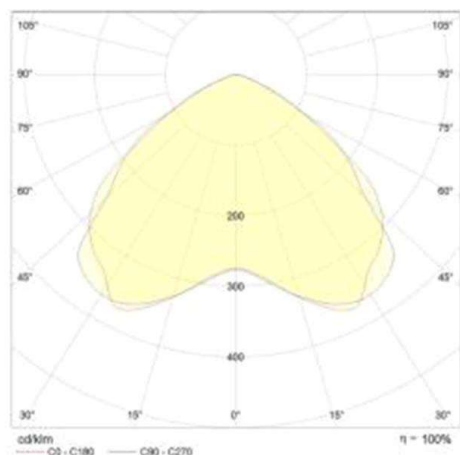
MICRO RODIO L SYM FLUTER aus Aluminium, graphit, Glas klar Ausstrahlwinkel symmetrisch, Lichtaustritt direkt, schwenkbar 90°, mit Betriebsgerät, Dimmbarkeit nicht dimmbar, Kabel schwarz, IP66



SKIZZE



LICHTVERTEILUNGSKURVE



TECHNISCHE DETAILS

Systemleistung [W]	28
Leuchtmittel	LED
Lichtstrom [lm]	3056
Lichtfarbe [K]	4000K
CRI	>80
Optik	Glas klar
Betriebsgerät	mit Betriebsgerät
Dimmbarkeit	nicht dimmbar
Lichtaustritt	direkt
Ausstrahlwinkel [°]	symmetrisch
Spannung [V]	220-240V 50/60Hz
Material	Aluminium
Länge [mm]	145
Breite [mm]	45
Höhe [mm]	227
Schutzart [IP]	IP66
Schutzklasse	Schutzklasse I
Stoßfestigkeit	IK08
Nettogewicht [kg]	1,17
Farbe Leuchte	graphit
Kabel	schwarz
EAN-Nummer	8012952151527
Lebensdauer [h]	50 000



Die Werte sind Bemessungswerte. Leistung und Lichtstrom unterliegen initial einer Toleranz von +/- 10%. Toleranz der Farbtemperatur: +/- 150 K. Die Werte gelten wenn nicht anders angegeben für eine Umgebungstemperatur von 25°C.