

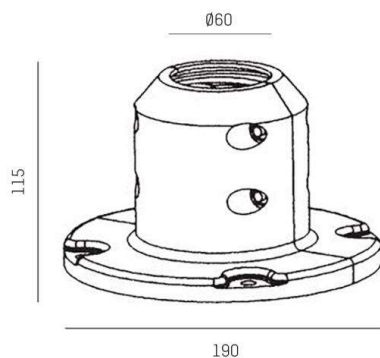
**GLOBO GLOBI**

125-99121600

MASTSOCKEL FÜR MAST DM=60MM MAX. 2000MM



**SKIZZE**



**TECHNISCHE DETAILS**

Material	Kunststoff
Höhe [mm]	115
Durchmesser [mm]	190
Schutzart [IP]	IP65
Nettogewicht [kg]	0,59
Farbe Leuchte	schwarz
EAN-Nummer	8012952387780

**LICHTVERTEILUNGSKURVE**



Die Werte sind Bemessungswerte. Leistung und Lichtstrom unterliegen initial einer Toleranz von +/- 10%.  
Toleranz der Farbtemperatur: +/- 150 K. Die Werte gelten wenn nicht anders angegeben für eine Umgebungstemperatur von 25°C.