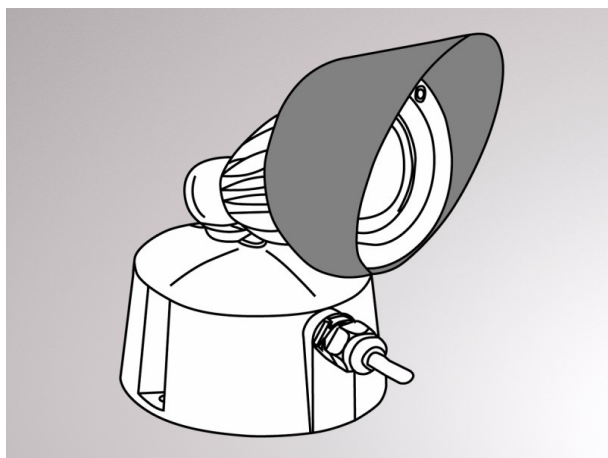
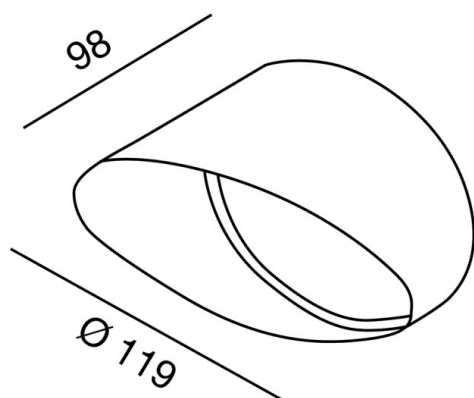


KOALA

125-99133000



ILLUSTRATION



COURBE PHOTOMÉTRIQUE

DONNÉES TECHNIQUES

Gradation	non dimmable
Matériel	aluminium
Hauteur [mm]	98
Diamètre [mm]	119
Indice de protection [IP]	IP65
Poids net [kg]	0,07
Couleur luminaire	gris
RAL	9007
N° EAN	8012952396522



Les valeurs indiquées sont des valeurs assignées. La puissance et le flux lumineux sous soumis à une tolérance d'environ 10 %. Tolérance de la température de couleur : +/- 150 K. Sauf indication contraire, les valeurs s'appliquent à une température ambiante de 25 °C.