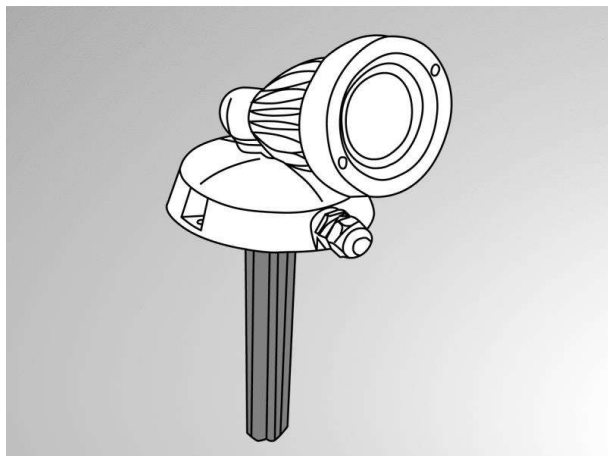
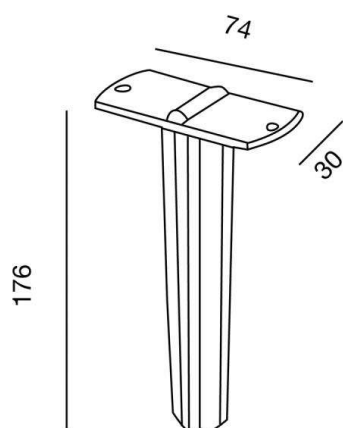


ZUBEHÖR

125-99133500



SKIZZE



TECHNISCHE DETAILS

Material	Kunststoff
Länge [mm]	30
Breite [mm]	74
Höhe [mm]	175
Nettogewicht [kg]	0,03
Farbe Leuchte	schwarz
EAN-Nummer	8012952303964

LICHTVERTEILUNGSKURVE



Die Werte sind Bemessungswerte. Leistung und Lichtstrom unterliegen initial einer Toleranz von +/- 10%. Toleranz der Farbtemperatur: +/- 150 K. Die Werte gelten wenn nicht anders angegeben für eine Umgebungstemperatur von 25°C.