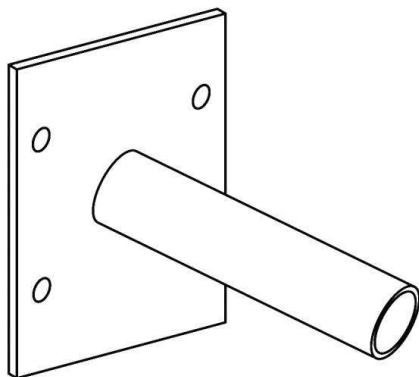
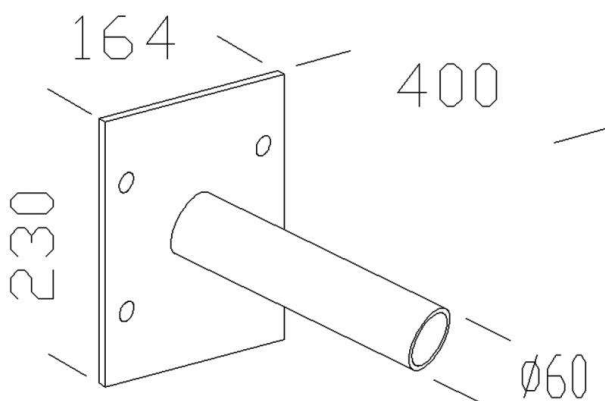


RODIO

125-99770800



SKIZZE



TECHNISCHE DETAILS

Dimmbarkeit	nicht dimmbar
Material	Stahl
Breite [mm]	164
Höhe [mm]	230
Ausladung [mm]	400
Schutzart [IP]	IP65
Nettogewicht [kg]	1,30
Farbe Leuchte	grau
EAN-Nummer	8012952056402

LICHTVERTEILUNGSKURVE



Die Werte sind Bemessungswerte. Leistung und Lichtstrom unterliegen initial einer Toleranz von +/- 10%.
Toleranz der Farbtemperatur: +/- 150 K. Die Werte gelten wenn nicht anders angegeben für eine Umgebungstemperatur von 25°C.