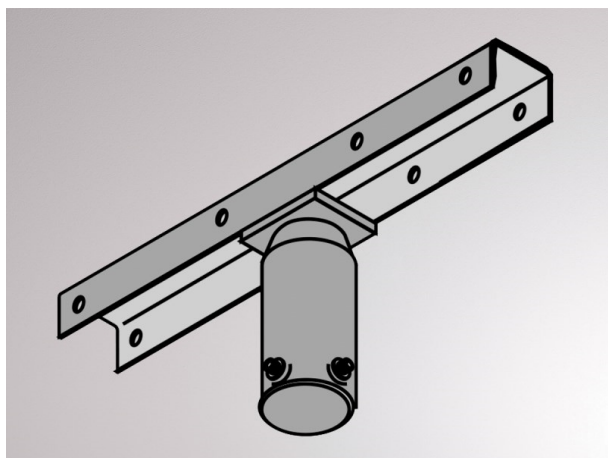
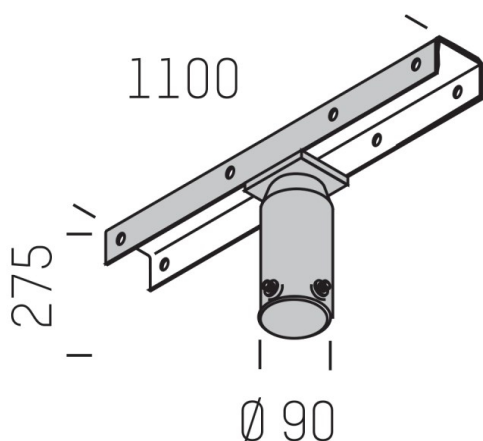


ZUBEHÖR

125-99790100



ILLUSTRATION



COURBE PHOTOMÉTRIQUE

DONNÉES TECHNIQUES

Gradation	non dimmable
Matériel	aluminium
Largeur [mm]	1100
Hauteur [mm]	275
Diamètre [mm]	90
Indice de protection [IP]	IP66
Poids net [kg]	4,80
Couleur luminaire	galvanisé
N° EAN	8012952315677

CE

Les valeurs indiquées sont des valeurs assignées. La puissance et le flux lumineux sous soumis à une tolérance d'environ 10 %. Tolérance de la température de couleur : +/- 150 K. Sauf indication contraire, les valeurs s'appliquent à une température ambiante de 25 °C.