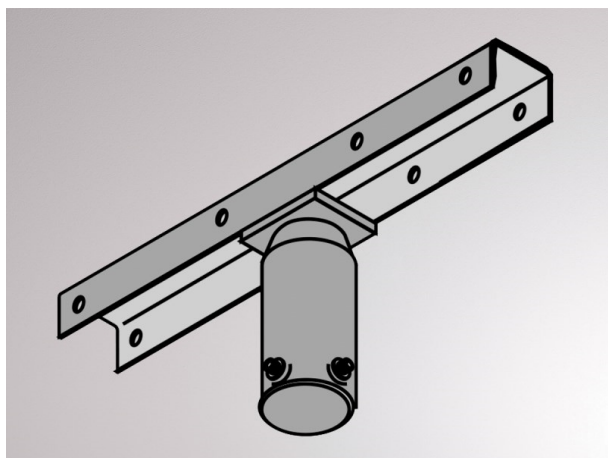
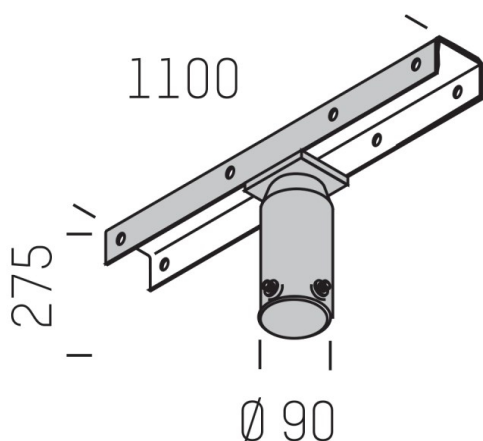


ZUBEHÖR

125-99790100



DISEGNO



DETTAGLI TECNICI

Dimmerabilità	non dimmerabile
Materiale	alluminio
larghezza [mm]	1100
altezza [mm]	275
diametro [mm]	90
classe di protezione[IP]	IP66
peso netto [kg]	4,80
Colore lampada	galvanizzato
cod.EAN	8012952315677

CURVA DISTRIBUZIONE LUCE



I valori indicati sono nominali. Tolleranza della potenza e del flusso luminoso +/- 10%. Tolleranza della temperatura colore: +/- 150 K. I valori sono riferiti ad una temperatura ambiente di 25°C, salvo diversa indicazione.