

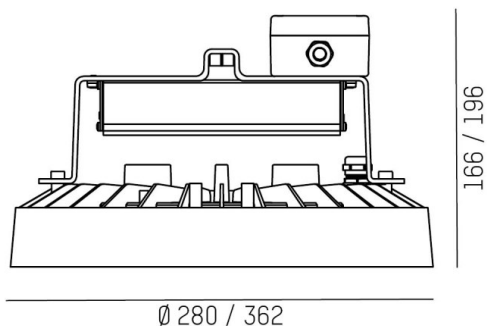
## TUNE

157-0116030114442

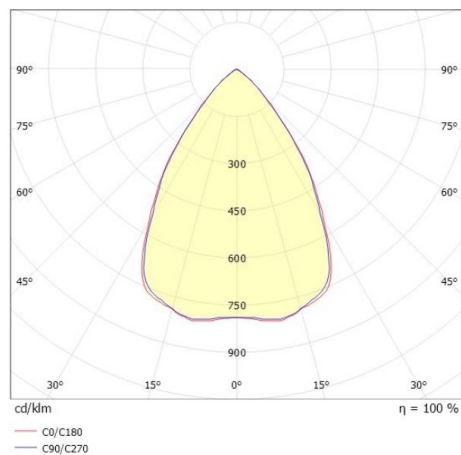
TUNE S PC EXTENSION LUMINAIRE INDUSTRIEL À RÉFLECTEUR en aluminium, argent, RAL 9006, lentille en plastique de haute qualité accessoire: PC, angle de rayonnement 75°, émission direct, UGR <25, avec driver, max. 2600mA, gradation: DALI 2, motion swarm, IP55 alimentation électrique incluse pour les versions autonomes avec détecteur



## ILLUSTRATION



## COURBE PHOTOMÉTRIQUE



## DONNÉES TECHNIQUES

Puissance système [W]	116
Source lumineuse	LED
Flux lumineux [lm]	16400
Intensité courant sec. [mA]	2600
Température de couleur [K]	4000K
IRC	>80
UGR	<25
Optique	lentille en plastique de haute qualité
Driver	avec driver
Gradation	DALI 2, motion swarm
Emission de lumière	direct
Angle de rayonnement [°]	75°
Tension [V]	220-240V 50/60Hz
Matériel	aluminium
Longueur [mm]	280
Hauteur [mm]	176
Diamètre [mm]	280
Indice de protection [IP]	IP55
Classe de protection	classe de protection I
Indice de résistance aux chocs	IK10
Poids net [kg]	3,31
Couleur luminaire	argent
RAL	9006
N° EAN	9010506916454
Durée de vie [h]	70 000 L80 B10
Température ambiante	-30° bis +45°
Cl. d'efficacité énergétique	D
Nbre luminaires B16A	7
Conforme IFS	Oui



Les valeurs indiquées sont des valeurs assignées. La puissance et le flux lumineux sous soumis à une tolérance d'environ 10 %. Tolérance de la température de couleur : +/- 150 K. Sauf indication contraire, les valeurs s'appliquent à une température ambiante de 25 °C.