

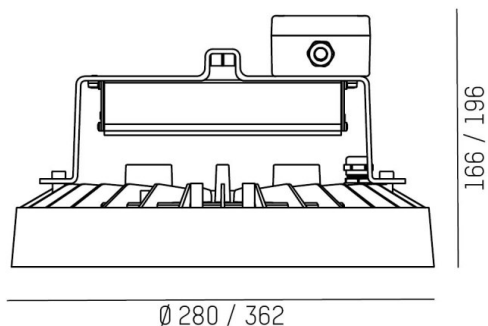
TUNE

157-0116040114442

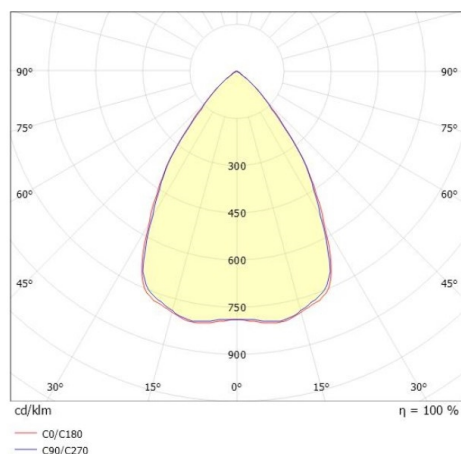
TUNE S PC EXTENSION LUMINAIRE INDUSTRIEL À RÉFLECTEUR en aluminium, argent, RAL 9006, lentille en plastique de haute qualité accessoire: PC, angle de rayonnement 75°, émission direct, UGR <25, avec driver, max. 2200mA, gradation: DALI 2, motion swarm, IP55 alimentation électrique incluse pour les versions autonomes avec détecteur



ILLUSTRATION



COURBE PHOTOMÉTRIQUE



DONNÉES TECHNIQUES

| | |
|--------------------------------|--|
| Puissance système [W] | 98 |
| Source lumineuse | LED |
| Flux lumineux [lm] | 14260 |
| Intensité courant sec. [mA] | 2200 |
| Température de couleur [K] | 4000K |
| IRC | >80 |
| UGR | <25 |
| Optique | lentille en plastique de haute qualité |
| Driver | avec driver |
| Gradation | DALI 2, motion swarm |
| Emission de lumière | direct |
| Angle de rayonnement [°] | 75° |
| Tension [V] | 220-240V 50/60Hz |
| Matériel | aluminium |
| Longueur [mm] | 280 |
| Hauteur [mm] | 176 |
| Diamètre [mm] | 280 |
| Indice de protection [IP] | IP55 |
| Classe de protection | classe de protection I |
| Indice de résistance aux chocs | IK10 |
| Poids net [kg] | 3,31 |
| Couleur luminaire | argent |
| RAL | 9006 |
| N° EAN | 9010506916461 |
| Durée de vie [h] | 70 000 L80 B10 |
| Température ambiante | -30° bis +50° |
| Cl. d'efficacité énergétique | D |
| Nbre luminaires B16A | 7 |
| Conforme IFS | Oui |



Les valeurs indiquées sont des valeurs assignées. La puissance et le flux lumineux sous soumis à une tolérance d'environ 10 %. Tolérance de la température de couleur : +/- 150 K. Sauf indication contraire, les valeurs s'appliquent à une température ambiante de 25 °C.