

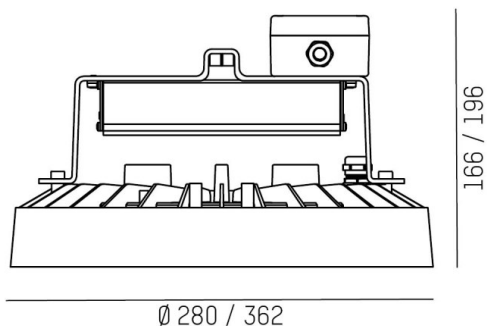
TUNE

157-0216070114442

TUNE M PC EXTENSION LAMPADA DA SALA CON RIFLETTORE in alluminio, grigio, simile a RAL 9006, lente in plastica di elevata qualità accessorio: PC, fascio 75°, emissione luminosa diretto, UGR <25, con alimentatore, max. 4150mA, dimmerabilità: DALI 2, motion swarm, IP55 incl. alimentazione per i sensori Standalone



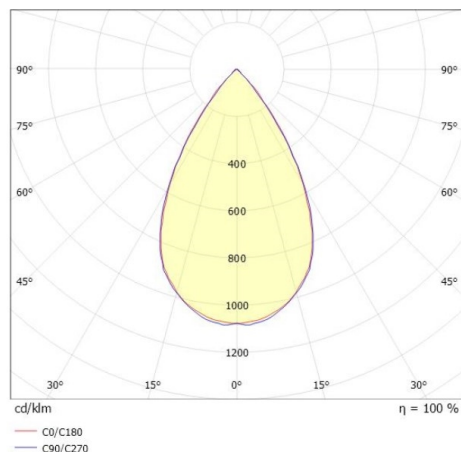
DISEGNO



DETTAGLI TECNICI

Potenza sistema [W]	205
tipo di lampadina	LED
flusso luminoso [lm]	29070
corrente second. [mA]	4150
temperatura colore [K]	4000K
CRI	>80
UGR	<25
Ottica	lente in plastica di elevata qualità
Alimentatore	con alimentatore
Dimmerabilità	DALI 2, motion swarm
area di emissione luce	diretta
ang.del fascio lumin.[°]	75°
classe di tensione [V]	220-240V 50/60Hz
Materiale	alluminio
lunghezza [mm]	362,1
altezza [mm]	186
diametro [mm]	360
classe di protezione[IP]	IP55
classe di protezione I	classe di protezione I
resistenza agli urti	IK10
peso netto [kg]	6,38
Colore lampada	argento
RAL	9006
cod.EAN	9010506916553
durata di vita [h]	70 000 L80 B10
temperatura ambiente	-30° bis +45°
cl. efficienza energ.	D
quantità lampade B16A	7
Conforme IFS	Si

CURVA DISTRIBUZIONE LUCE



I valori indicati sono nominali. Tolleranza della potenza e del flusso luminoso +/- 10%. Tolleranza della temperatura colore: +/- 150 K. I valori sono riferiti ad una temperatura ambiente di 25°C, salvo diversa indicazione.