

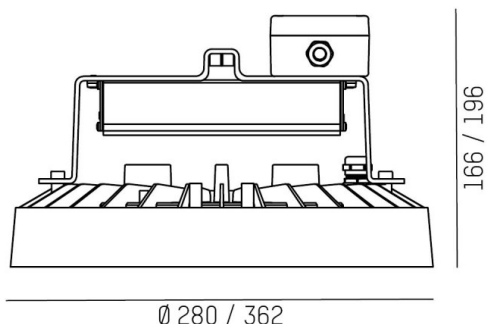
TUNE

157-0216080114442

TUNE M PC EXTENSION LAMPADA DA SALA CON RIFLETTORE in alluminio, grigio, simile a RAL 9006, lente in plastica di elevata qualità accessorio: PC, fascio 75°, emissione luminosa diretto, UGR <25, con alimentatore, max. 3800mA, dimmerabilità: DALI 2, motion swarm, IP55 incl. alimentazione per i sensori Standalone



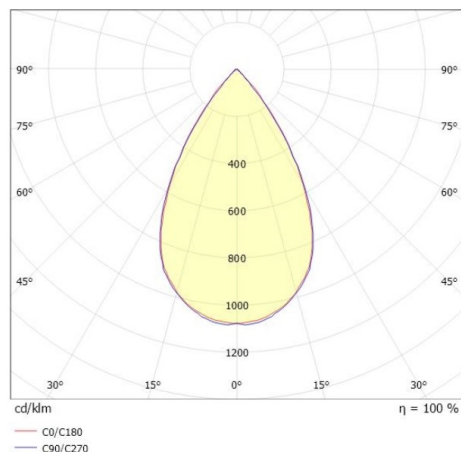
DISEGNO



DETTAGLI TECNICI

| | |
|--------------------------|--------------------------------------|
| Potenza sistema [W] | 190 |
| tipo di lampadina | LED |
| flusso luminoso [lm] | 27250 |
| corrente second. [mA] | 3800 |
| temperatura colore [K] | 4000K |
| CRI | >80 |
| UGR | <25 |
| Ottica | lente in plastica di elevata qualità |
| Alimentatore | con alimentatore |
| Dimmerabilità | DALI 2, motion swarm |
| area di emissione luce | diretta |
| ang.del fascio lumin.[°] | 75° |
| classe di tensione [V] | 220-240V 50/60Hz |
| Materiale | alluminio |
| lunghezza [mm] | 362,1 |
| altezza [mm] | 186 |
| diametro [mm] | 360 |
| classe di protezione[IP] | IP55 |
| classe di protezione I | classe di protezione I |
| resistenza agli urti | IK10 |
| peso netto [kg] | 6,38 |
| Colore lampada | argento |
| RAL | 9006 |
| cod.EAN | 9010506916560 |
| durata di vita [h] | 70 000 L80 B10 |
| temperatura ambiente | -30° bis +45° |
| cl. efficienza energ. | D |
| quantità lampade B16A | 7 |
| Conforme IFS | Si |

CURVA DISTRIBUZIONE LUCE



I valori indicati sono nominali. Tolleranza della potenza e del flusso luminoso +/- 10%. Tolleranza della temperatura colore: +/- 150 K. I valori sono riferiti ad una temperatura ambiente di 25°C, salvo diversa indicazione.