

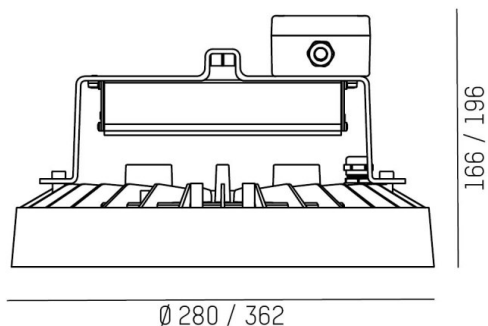
TUNE

157-0226070114442

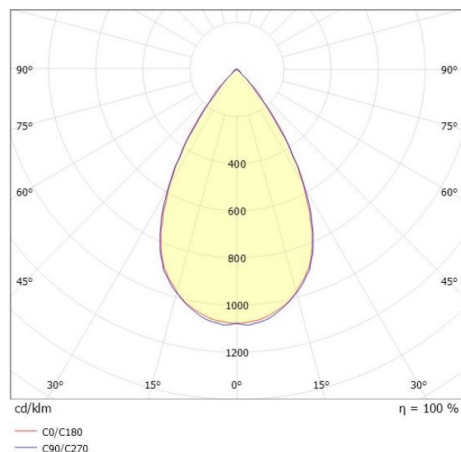
TUNE M GLAS EXTENSION LUMINAIRE INDUSTRIEL À RÉFLECTEUR en aluminium, argent, RAL 9006, lentille en plastique de haute qualité accessoire: verre, angle de rayonnement 75°, émission direct, UGR <25, avec driver, max. 4150mA, gradation: DALI 2, motion swarm, IP55 alimentation électrique incluse pour les versions autonomes avec détecteur



ILLUSTRATION



COURBE PHOTOMÉTRIQUE



DONNÉES TECHNIQUES

Puissance système [W]	205
Source lumineuse	LED
Flux lumineux [lm]	30030
Intensité courant sec. [mA]	4150
Température de couleur [K]	4000K
IRC	>80
UGR	<25
Optique	lentille en plastique de haute qualité
Driver	avec driver
Gradation	DALI 2, motion swarm
Emission de lumière	direct
Angle de rayonnement [°]	75°
Tension [V]	220-240V 50/60Hz
Matériel	aluminium
Longueur [mm]	280
Hauteur [mm]	186
Diamètre [mm]	360
Indice de protection [IP]	IP55
Classe de protection	classe de protection I
Indice de résistance aux chocs	IK08
Poids net [kg]	6,18
Couleur luminaire	argent
RAL	9006
N° EAN	9010506916638
Durée de vie [h]	70 000 L80 B10
Température ambiante	-30° bis +45°
Cl. d'efficacité énergétique	D
Nbre luminaires B16A	7



Les valeurs indiquées sont des valeurs assignées. La puissance et le flux lumineux sous soumis à une tolérance d'environ 10 %. Tolérance de la température de couleur : +/- 150 K. Sauf indication contraire, les valeurs s'appliquent à une température ambiante de 25 °C.