

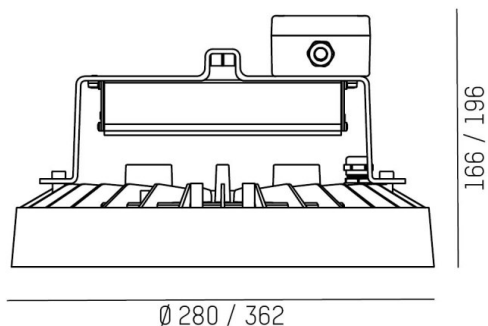
## TUNE

157-0226120114442

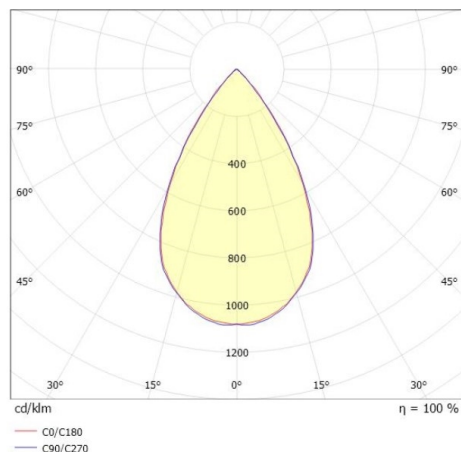
TUNE M GLAS EXTENSION LUMINAIRE INDUSTRIEL À RÉFLECTEUR en aluminium, argent, RAL 9006, lentille en plastique de haute qualité accessoire: verre, angle de rayonnement 75°, émission direct, UGR <22, avec driver, max. 2700mA, gradation: DALI 2, motion swarm, IP55 alimentation électrique incluse pour les versions autonomes avec détecteur



## ILLUSTRATION



## COURBE PHOTOMÉTRIQUE



## DONNÉES TECHNIQUES

|                                |  |
|--------------------------------|--|
| Puissance système [W]          | 132                                    |
| Source lumineuse               | LED                                    |
| Flux lumineux [lm]             | 20250                                  |
| Intensité courant sec. [mA]    | 2700                                   |
| Température de couleur [K]     | 4000K                                  |
| IRC                            | >80                                    |
| UGR                            | <22                                    |
| Optique                        | lentille en plastique de haute qualité |
| Driver                         | avec driver                            |
| Gradation                      | DALI 2, motion swarm                   |
| Emission de lumière            | direct                                 |
| Angle de rayonnement [°]       | 75°                                    |
| Tension [V]                    | 220-240V 50/60Hz                       |
| Matériel                       | aluminium                              |
| Longueur [mm]                  | 280                                    |
| Hauteur [mm]                   | 186                                    |
| Diamètre [mm]                  | 360                                    |
| Indice de protection [IP]      | IP55                                   |
| Classe de protection           | classe de protection I                 |
| Indice de résistance aux chocs | IK08                                   |
| Poids net [kg]                 | 6,11                                   |
| Couleur luminaire              | argent                                 |
| RAL                            | 9006                                   |
| N° EAN                         | 9010506916683                          |
| Durée de vie [h]               | 70 000 L80 B10                         |
| Température ambiante           | -30° bis +50°                          |
| Cl. d'efficacité énergétique   | D                                      |
| Nbre luminaires B16A           | 7                                      |



Les valeurs indiquées sont des valeurs assignées. La puissance et le flux lumineux sous soumis à une tolérance d'environ 10 %. Tolérance de la température de couleur : +/- 150 K. Sauf indication contraire, les valeurs s'appliquent à une température ambiante de 25 °C.