

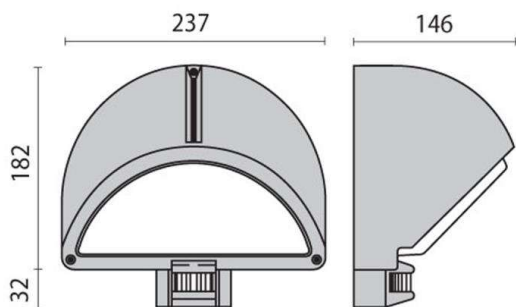
**POLO 2 DETEK**

**187-007711**

POLO 2 DETEK WANDAUFBAULEUCHTE aus Kunststoff, elfenbein, Glas satiniert Lichtaustritt direkt, mit Betriebsgerät, mit Bewegungsmelder, IP44, exkl.LM



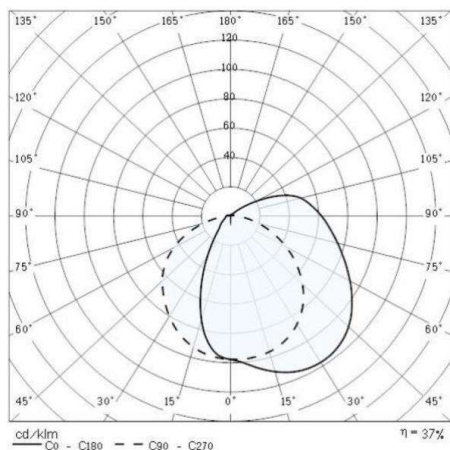
**SKIZZE**



**TECHNISCHE DETAILS**

|                   |                     |
|-------------------|---------------------|
| Leuchtmittel      | AGL A60 ECO 57W     |
| Anz. Fassungen    | 1x                  |
| Fassung           | E27                 |
| Optik             | Glas satiniert      |
| Betriebsgerät     | mit Betriebsgerät   |
| Bewegungsmelder   | mit Bewegungsmelder |
| Lichtaustritt     | direkt              |
| Spannung [V]      | 220-240V 50/60Hz    |
| Material          | Kunststoff          |
| Länge [mm]        | 146                 |
| Breite [mm]       | 237                 |
| Höhe [mm]         | 214                 |
| Ausladung [mm]    | 146                 |
| Schutzart [IP]    | IP44                |
| Schutzklasse      | Schutzklasse I      |
| Stoßfestigkeit    | IK06                |
| Nettogewicht [kg] | 5,56                |
| Farbe Leuchte     | elfenbein           |
| EAN-Nummer        | 8018367077117       |

**LICHTVERTEILUNGSKURVE**



Die Werte sind Bemessungswerte. Leistung und Lichtstrom unterliegen initial einer Toleranz von +/- 10%. Toleranz der Farbtemperatur: +/- 150 K. Die Werte gelten wenn nicht anders angegeben für eine Umgebungstemperatur von 25°C.