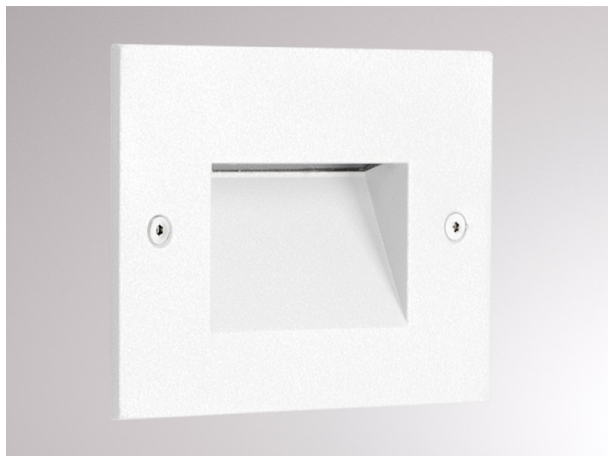


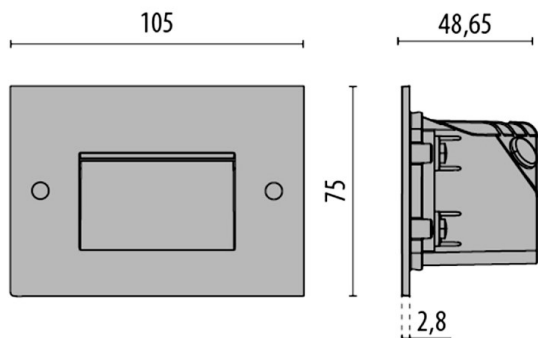
INSERT+ 0

187-304108

INSERT+ 0 LUMINAIRE ENCASTRÉ MURAL en aluminium, blanc, verre satiné angle de rayonnement asymétrique, émission direct, avec driver, gradation: non dimmable, IP65



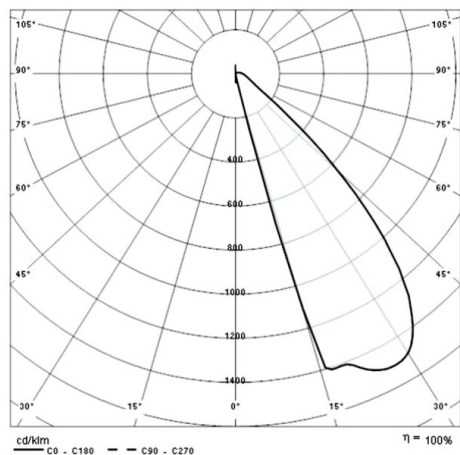
ILLUSTRATION



DONNÉES TECHNIQUES

Puissance système [W]	5
Source lumineuse	LED
Flux lumineux [lm]	125
Température de couleur [K]	3000K
IRC	>80
Optique	verre satiné
Driver	avec driver
Gradation	non dimmable
Emission de lumière	direct
Angle de rayonnement [°]	asymétrisch
Tension [V]	220-240V 50/60Hz
Matériel	aluminium
Longueur [mm]	105
Largeur [mm]	105
Hauteur [mm]	75
Hauteur d'encastrement [mm]	49
Indice de protection (IP)	IP65
Classe de protection	classe de protection I
Indice de résistance aux chocs	IK08
Poids net [kg]	0,28
Couleur luminaire	blanc
N° EAN	8018367630084
Durée de vie [h]	36 000
Cl. d'efficacité énergétique	E

COURBE PHOTOMÉTRIQUE



Les valeurs indiquées sont des valeurs assignées. La puissance et le flux lumineux sous soumis à une tolérance d'environ 10 %. Tolérance de la température de couleur : +/- 150 K. Sauf indication contraire, les valeurs s'appliquent à une température ambiante de 25 °C.