

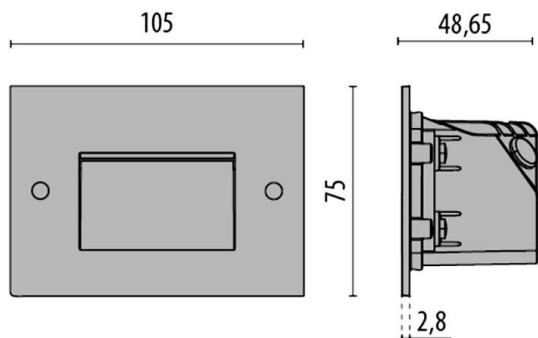
INSERT+ 0

187-304110

INSERT+ 0 WANDEINBAULEUCHTE aus Aluminium, grau, Glas satiniert Ausstrahlwinkel asymmetrisch, Lichtaustritt direkt, mit Betriebsgerät, Dimmbarkeit: nicht dimmbar, IP65,



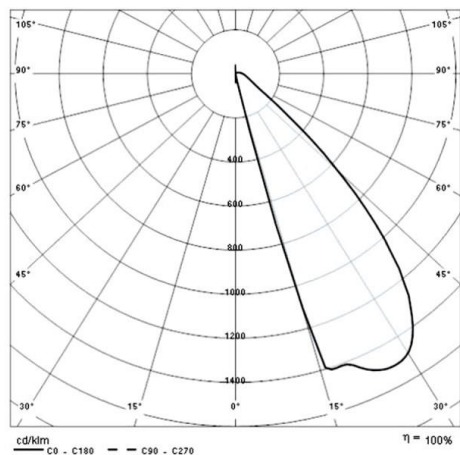
SKIZZE



TECHNISCHE DETAILS

Systemleistung [W]	5
Leuchtmittel	LED
Lichtstrom [lm]	125
Lichtfarbe [K]	3000K
CRI	>80
Optik	Glas satiniert
Betriebsgerät	mit Betriebsgerät
Dimmbarkeit	nicht dimmbar
Lichtaustritt	direkt
Ausstrahlwinkel [°]	asymmetrisch
Spannung [V]	220-240V 50/60Hz
Material	Aluminium
Länge [mm]	107
Breite [mm]	107
Höhe [mm]	75
Einbautiefe [mm]	49
Schutzart [IP]	IP65
Schutzklasse	Schutzklasse I
Stoßfestigkeit	IK08
Nettogewicht [kg]	0,28
Farbe Leuchte	grau
EAN-Nummer	8018367630220
Lebensdauer [h]	36 000
Energieeffizienzkl.	E

LICHTVERTEILUNGSKURVE



EnergieLabel



Die Werte sind Bemessungswerte. Leistung und Lichtstrom unterliegen initial einer Toleranz von +/- 10%. Toleranz der Farbtemperatur: +/- 150 K. Die Werte gelten wenn nicht anders angegeben für eine Umgebungstemperatur von 25°C.