

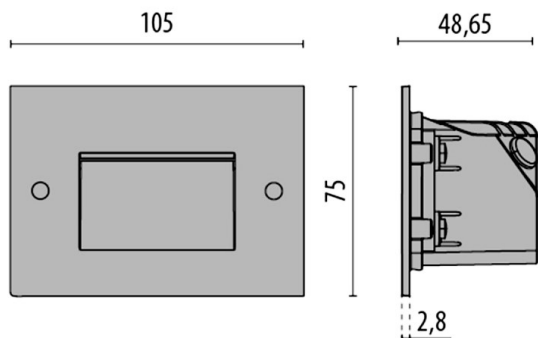
INSERT+ 0

187-304112

INSERT+ 0 INCASSO DA PARETE in alluminio, antracite, vetro satinato fascio asimmetrico, emissione luminosa diretto, con alimentatore, dimmerabilità: non dimmerabile, IP65



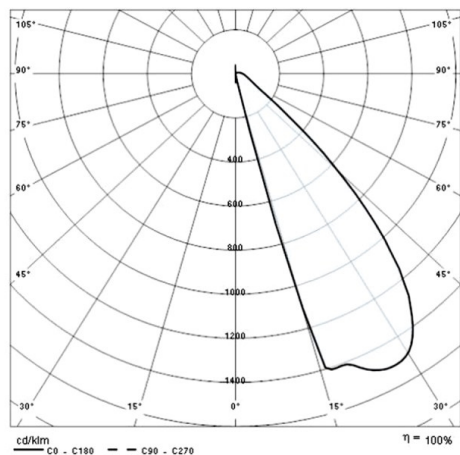
DISEGNO



DETTAGLI TECNICI

Potenza sistema [W]	5
tipo di lampadina	LED
flusso luminoso [lm]	125
temperatura colore [K]	3000K
CRI	>80
Ottica	vetro satinato
Alimentatore	con alimentatore
Dimmerabilità	non dimmerabile
area di emissione luce	diretta
ang.del fascio lumin.[°]	asymmetrisch
classe di tensione [V]	220-240V 50/60Hz
Materiale	alluminio
lunghezza [mm]	105
larghezza [mm]	105
altezza [mm]	75
profondita d'inc. [mm]	49
classe di protezione [IP]	IP65
classe di protezione I	
resistenza agli urti	IK08
peso netto [kg]	0,28
Colore lampada	antracite
cod.EAN	8018367630244
durata di vita [h]	36 000
cl. efficienza energ.	E

CURVA DISTRIBUZIONE LUCE



I valori indicati sono nominali. Tolleranza della potenza e del flusso luminoso +/- 10%. Tolleranza della temperatura colore: +/- 150 K. I valori sono riferiti ad una temperatura ambiente di 25°C, salvo diversa indicazione.