

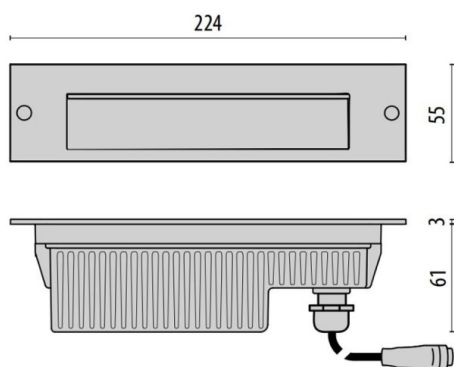
INSERT+ 1

187-304118

INSERT PLUS 1 LED INCASSO DA PARETE in alluminio, antracite, vetro satinato fascio asimmetrico, emissione luminosa diretto, con alimentatore, dimmerabilità: non dimmerabile, IP65



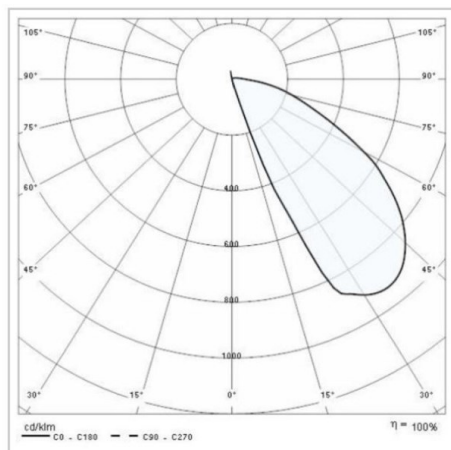
DISEGNO



DETTAGLI TECNICI

| | |
|---------------------------|------------------------|
| Potenza sistema [W] | 7 |
| tipo di lampadina | LED |
| flusso luminoso [lm] | 250 |
| temperatura colore [K] | 3000K |
| CRI | >80 |
| Ottica | vetro satinato |
| Alimentatore | con alimentatore |
| Dimmerabilità | non dimmerabile |
| area di emissione luce | diretta |
| ang.del fascio lumin.[°] | asymmetrisch |
| classe di tensione [V] | 220-240V 50/60Hz |
| Materiale | alluminio |
| lunghezza [mm] | 224 |
| larghezza [mm] | 55 |
| altezza [mm] | 61 |
| profondita d'inc. [mm] | 61 |
| classe di protezione [IP] | IP65 |
| classe di protezione I | classe di protezione I |
| resistenza agli urti | IK07 |
| peso netto [kg] | 0,46 |
| Colore lampada | antracite |
| cod.EAN | 8018367630138 |
| durata di vita [h] | 60 000 |
| cl. efficienza energ. | D |

CURVA DISTRIBUZIONE LUCE



I valori indicati sono nominali. Tolleranza della potenza e del flusso luminoso +/- 10%. Tolleranza della temperatura colore: +/- 150 K. I valori sono riferiti ad una temperatura ambiente di 25°C, salvo diversa indicazione.