

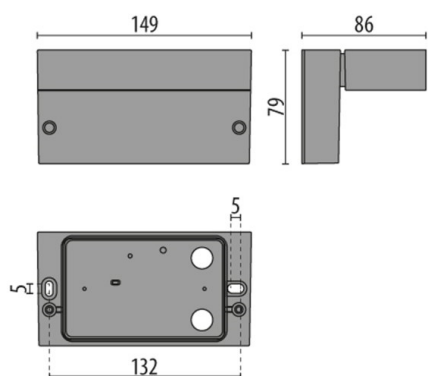
POLO+ 2

187-304559

POLO+ 2 LAMPADA DA PLAFONE in alluminio, bianco, vetro satinato emissione luminosa diretto, con alimentatore, dimmerabilità: non dimmerabile, IP65



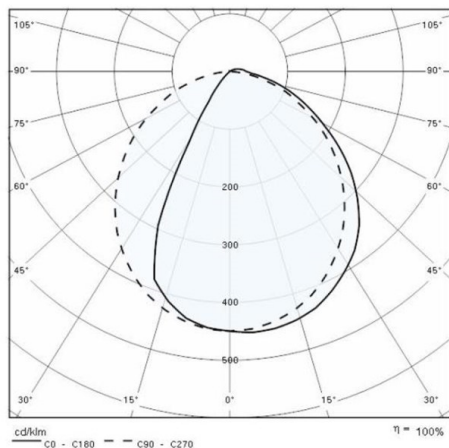
DISEGNO



DETTAGLI TECNICI

Potenza sistema [W]	12
tipo di lampadina	LED
flusso luminoso [lm]	438
temperatura colore [K]	3000K
CRI	>80
Ottica	vetro satinato
Alimentatore	con alimentatore
Dimmerabilità	non dimmerabile
area di emissione luce	diretta
classe di tensione [V]	220-240V 50/60Hz
Materiale	alluminio
lunghezza [mm]	149
larghezza [mm]	86
altezza [mm]	79
classe di protezione [IP]	IP65
classe di protezione	classe di protezione I
resistenza agli urti	IK05
peso netto [kg]	0,53
Colore lampada	bianco
cod.EAN	8018367636901
durata di vita [h]	35 000
cl. efficienza energ.	6

CURVA DISTRIBUZIONE LUCE



I valori indicati sono nominali. Tolleranza della potenza e del flusso luminoso +/- 10%. Tolleranza della temperatura colore: +/- 150 K. I valori sono riferiti ad una temperatura ambiente di 25°C, salvo diversa indicazione.