

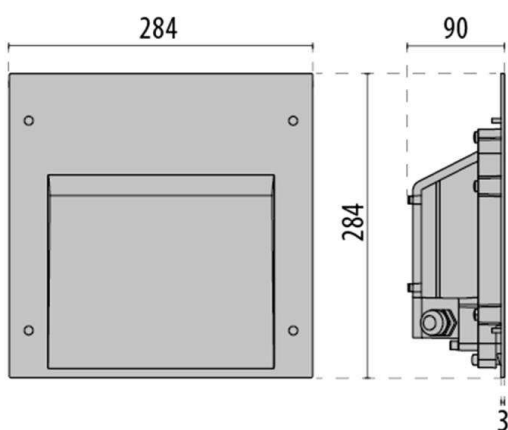
INSERT+ 3 A/W

187-3100876

INSERT+ 3 A/W WANDEINBAULEUCHTE aus Aluminium, anthrazit, Glas satiniert Ausstrahlwinkel asymmetrisch, Lichtaustritt direkt, mit Betriebsgerät, Dimmbarkeit: nicht dimmbar, IP66,



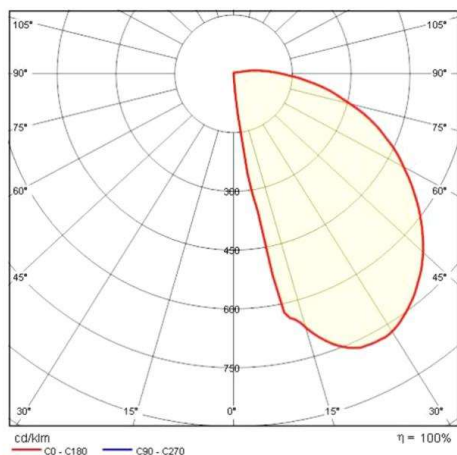
SKIZZE



TECHNISCHE DETAILS

Systemleistung [W]	27
Leuchtmittel	LED
Lichtstrom [lm]	1502
Lichtfarbe [K]	3000K
CRI	>80
Optik	Glas satiniert
Betriebsgerät	mit Betriebsgerät
Dimmbarkeit	nicht dimmbar
Lichtaustritt	direkt
Ausstrahlwinkel [°]	asymmetrisch
Spannung [V]	220-240V 50/60Hz
Material	Aluminium
Länge [mm]	284
Breite [mm]	284
Höhe [mm]	284
Einbautiefe [mm]	90
Schutzart [IP]	IP66
Schutzklasse	Schutzklasse I
Stoßfestigkeit	IK10
Nettogewicht [kg]	1,95
Farbe Leuchte	anthrazit
EAN-Nummer	8018367675474
Lebensdauer [h]	60 000

LICHTVERTEILUNGSKURVE



Die Werte sind Bemessungswerte. Leistung und Lichtstrom unterliegen initial einer Toleranz von +/- 10%. Toleranz der Farbtemperatur: +/- 150 K. Die Werte gelten wenn nicht anders angegeben für eine Umgebungstemperatur von 25°C.