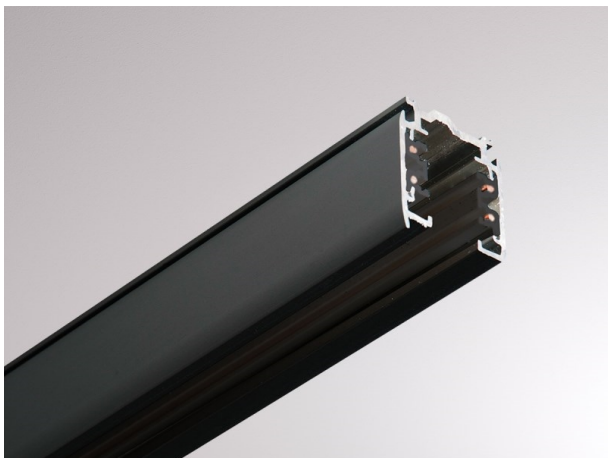


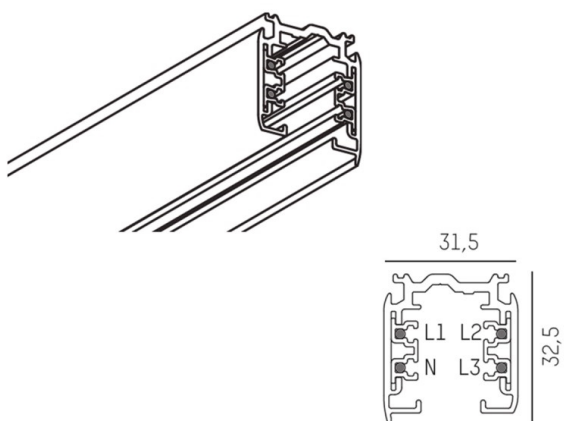
NOA SYSTEM

208-19104202

3 PHASE TRACK SD RAIL 3 PHASES en aluminium, noir, RAL 9005, gradation: non dimmable, IP20



ILLUSTRATION



DONNÉES TECHNIQUES

| | |
|---------------------------|------------------------|
| Gradation | non dimmable |
| Tension [V] | 220-240V 50/60Hz |
| Matériel | aluminium |
| Longueur [mm] | 2000 |
| Largeur [mm] | 31,5 |
| Hauteur [mm] | 32,5 |
| Indice de protection (IP) | IP20 |
| Classe de protection | classe de protection I |
| Poids net [kg] | 1,66 |
| Couleur luminaire | noir |
| RAL | 9005 |
| N° EAN | 6410014506025 |

COURBE PHOTOMÉTRIQUE



Les valeurs indiquées sont des valeurs assignées. La puissance et le flux lumineux sous soumis à une tolérance d'environ 10 %. Tolérance de la température de couleur : +/- 150 K. Sauf indication contraire, les valeurs s'appliquent à une température ambiante de 25 °C.