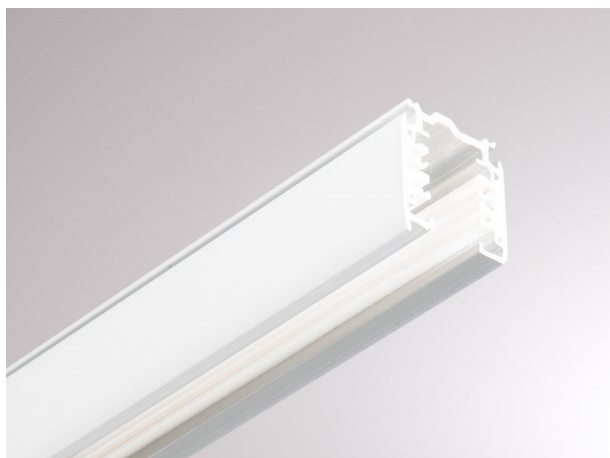


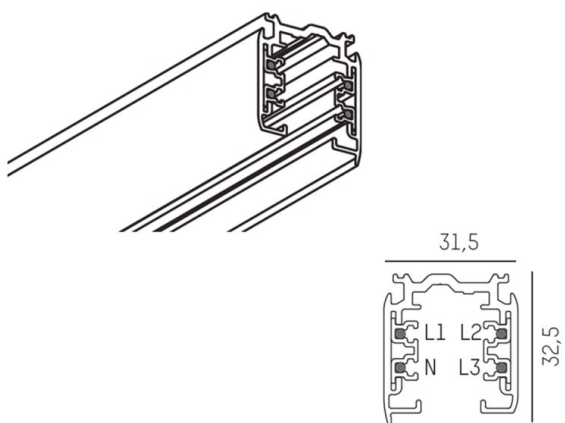
**NOA SYSTEM**

**208-19104303**

3 PHASE TRACK SD BINARIO TRIFASE in alluminio, bianco, simile a RAL 9016, dimmerabilità: non dimmerabile, IP20



**DISEGNO**



**DETTAGLI TECNICI**

|                          |                        |
|--------------------------|------------------------|
| Dimmerabilità            | non dimmerabile        |
| classe di tensione [V]   | 220-240V 50/60Hz       |
| Materiale                | alluminio              |
| lunghezza [mm]           | 3000                   |
| larghezza [mm]           | 31,5                   |
| altezza [mm]             | 32,5                   |
| classe di protezione(IP) | IP20                   |
| classe di protezione     | classe di protezione I |
| peso netto [kg]          | 2,49                   |
| Colore lampada           | bianco                 |
| RAL                      | 9016                   |
| cod.EAN                  | 6410014507084          |

**CURVA DISTRIBUZIONE LUCE**



I valori indicati sono nominali. Tolleranza della potenza e del flusso luminoso +/- 10%. Tolleranza della temperatura colore: +/- 150 K. I valori sono riferiti ad una temperatura ambiente di 25°C, salvo diversa indicazione.