

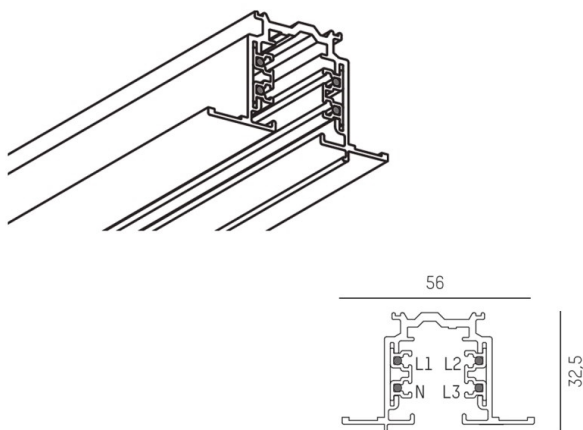
NOA SYSTEM

208-19105103

3 PHASE TRACK R RAIL 3 PHASES en aluminium, blanc, RAL 9016, gradation: non dimmable, IP20



ILLUSTRATION



DONNÉES TECHNIQUES

Gradation	non dimmable
Tension [V]	220-240V 50/60Hz
Matériel	aluminium
Longueur [mm]	1000
Largeur [mm]	56
Hauteur [mm]	32,5
Indice de protection (IP)	IP20
Classe de protection	classe de protection I
Poids net [kg]	0,92
Couleur luminaire	blanc
RAL	9016
N° EAN	6410014507565

COURBE PHOTOMÉTRIQUE



Les valeurs indiquées sont des valeurs assignées. La puissance et le flux lumineux sous soumis à une tolérance d'environ 10 %. Tolérance de la température de couleur : +/- 150 K. Sauf indication contraire, les valeurs s'appliquent à une température ambiante de 25 °C.