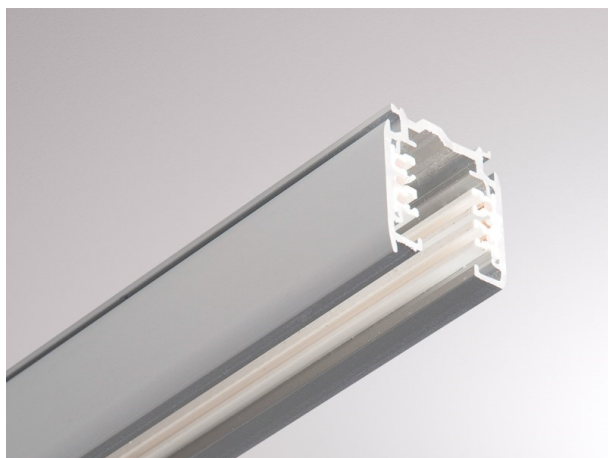


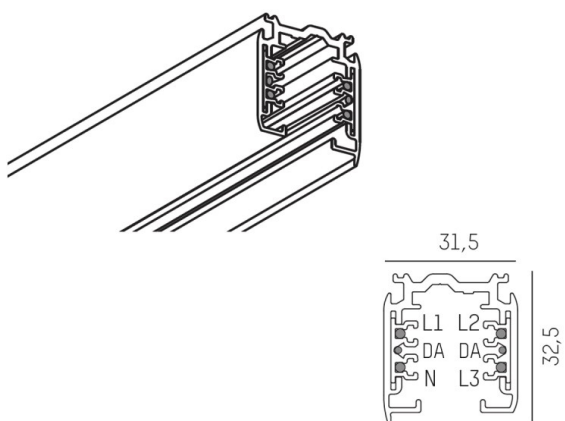
NOA SYSTEM

208-19106101

3 PHASE TRACK PULSE DALI SD BINARIO TRIFASE in alluminio, grigio, dimmerabilità: DALI, IP20



DISEGNO



DETTAGLI TECNICI

classe di tensione [V]	220-240V 50/60HZ
Materiale	alluminio
lunghezza [mm]	1000
larghezza [mm]	31,5
altezza [mm]	32,5
classe di protezione(IP)	IP20
classe di protezione	classe di protezione I
peso netto [kg]	0,90
Colore lampada	grigio

CURVA DISTRIBUZIONE LUCE



I valori indicati sono nominali. Tolleranza della potenza e del flusso luminoso +/- 10%. Tolleranza della temperatura colore: +/- 150 K. I valori sono riferiti ad una temperatura ambiente di 25°C, salvo diversa indicazione.