

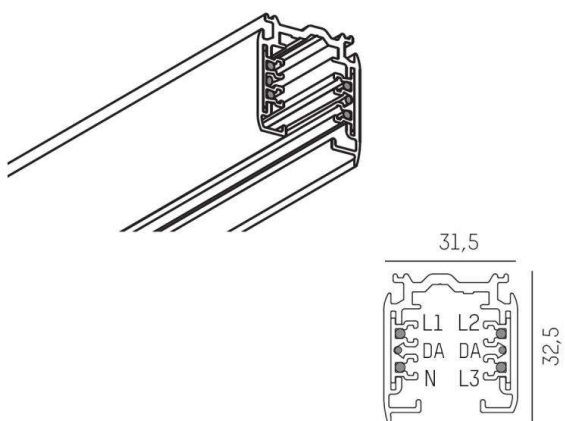
GLOBAL TRACK PULSE DALI

208-19106102

3 PHASE TRACK PULSE DALI SD 3-PHASEN SCHIENE aus Aluminium, schwarz, ähnlich RAL 9005, Dimmbarkeit: DALI, IP20,



SKIZZE



TECHNISCHE DETAILS

Dimmbarkeit	DALI
Spannung [V]	220-240V 50/60HZ
Material	Aluminium
Länge [mm]	1000
Breite [mm]	31,5
Höhe [mm]	32,5
Schutzart [IP]	IP20
Schutzklasse	Schutzklasse I
Nettogewicht [kg]	0,90
Farbe Leuchte	schwarz
RAL	9005
EAN-Nummer	6410014531430

LICHTVERTEILUNGSKURVE



Die Werte sind Bemessungswerte. Leistung und Lichtstrom unterliegen initial einer Toleranz von +/- 10%.
Toleranz der Farbtemperatur: +/- 150 K. Die Werte gelten wenn nicht anders angegeben für eine Umgebungstemperatur von 25°C.