

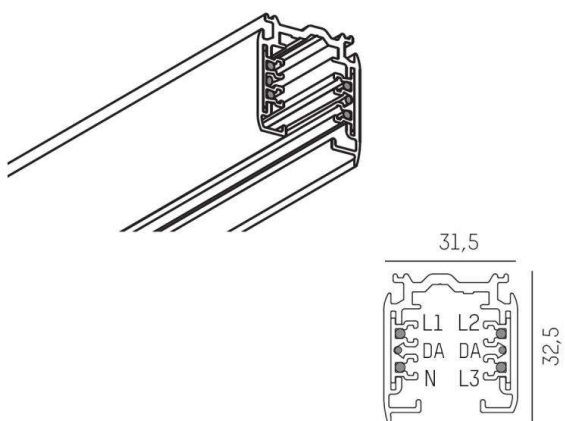
**NOA SYSTEM**

**208-19106202**

3 PHASE TRACK PULSE DALI SD BINARIO TRIFASE in alluminio, nero, simile a RAL 9005, dimmerabilità: DALI, IP20



**DISEGNO**



**DETTAGLI TECNICI**

|                          |                        |
|--------------------------|------------------------|
| classe di tensione [V]   | 220-240V 50/60HZ       |
| Materiale                | alluminio              |
| lunghezza [mm]           | 2000                   |
| larghezza [mm]           | 31,5                   |
| altezza [mm]             | 32,5                   |
| classe di protezione[IP] | IP20                   |
| classe di protezione     | classe di protezione I |
| peso netto [kg]          | 1,80                   |
| Colore lampada           | nero                   |
| RAL                      | 9005                   |
| cod.EAN                  | 6410014531492          |

**CURVA DISTRIBUZIONE LUCE**



I valori indicati sono nominali. Tolleranza della potenza e del flusso luminoso +/- 10%. Tolleranza della temperatura colore: +/- 150 K. I valori sono riferiti ad una temperatura ambiente di 25°C, salvo diversa indicazione.