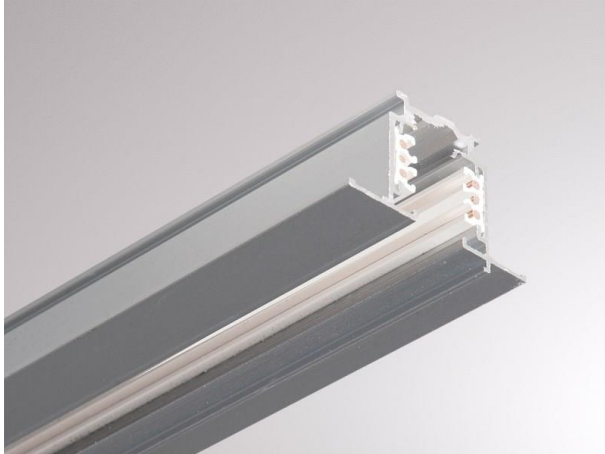


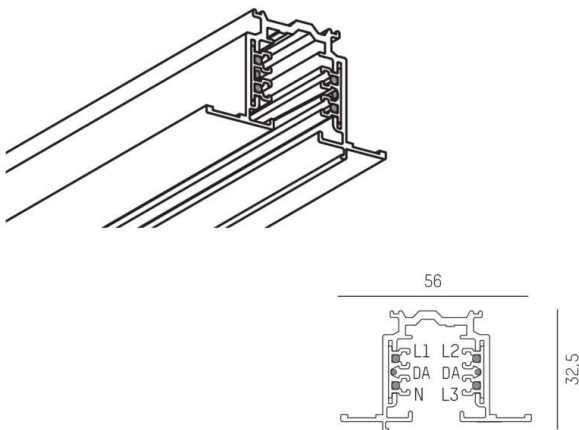
**NOA SYSTEM**

**208-19106601**

3 PHASE TRACK PULSE DALI R 3-PHASEN SCHIENE aus Aluminium, grau, Dimmbarkeit: DALI, IP20,



**SKIZZE**



**TECHNISCHE DETAILS**

Dimmbarkeit	DALI
Spannung [V]	220-240V 50/60HZ
Material	Aluminium
Länge [mm]	2000
Breite [mm]	56
Höhe [mm]	32,5
Einbautiefe [mm]	32,5
Schutzart [IP]	IP20
Schutzklasse	Schutzklasse I
Nettogewicht [kg]	2,00
Farbe Leuchte	grau
EAN-Nummer	9010979801615

**LICHTVERTEILUNGSKURVE**



Die Werte sind Bemessungswerte. Leistung und Lichtstrom unterliegen initial einer Toleranz von +/- 10%. Toleranz der Farbtemperatur: +/- 150 K. Die Werte gelten wenn nicht anders angegeben für eine Umgebungstemperatur von 25°C.