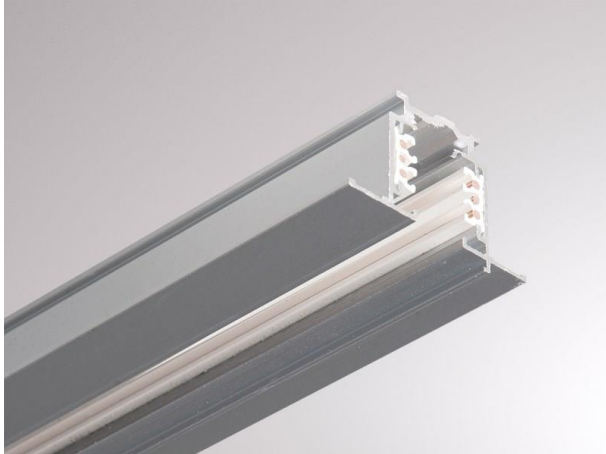


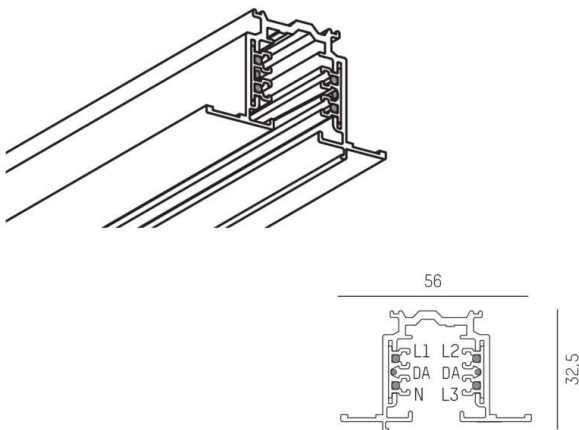
NOA SYSTEM

208-19106701

3 PHASE TRACK PULSE DALI R 3-PHASEN SCHIENE aus Aluminium, grau, Dimmbarkeit: DALI, IP20,



SKIZZE



TECHNISCHE DETAILS

Dimmbarkeit	DALI
Spannung [V]	220-240V 50/60HZ
Material	Aluminium
Länge [mm]	3000
Breite [mm]	56
Höhe [mm]	32,5
Einbautiefe [mm]	32,5
Schutzart [IP]	IP20
Schutzklasse	Schutzklasse I
Nettogewicht [kg]	2,70
Farbe Leuchte	grau
EAN-Nummer	9010979801639

LICHTVERTEILUNGSKURVE



Die Werte sind Bemessungswerte. Leistung und Lichtstrom unterliegen initial einer Toleranz von +/- 10%.
Toleranz der Farbtemperatur: +/- 150 K. Die Werte gelten wenn nicht anders angegeben für eine Umgebungstemperatur von 25°C.