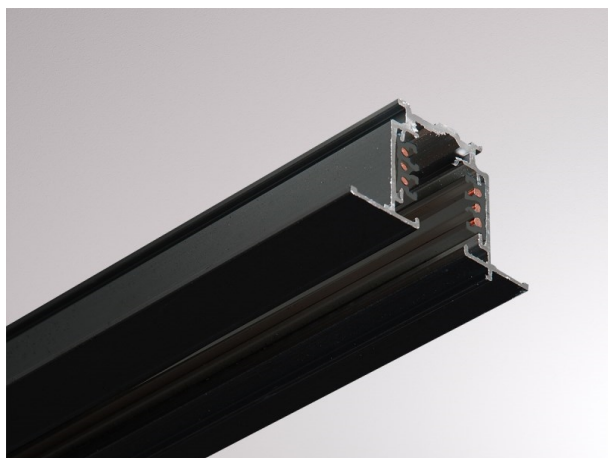


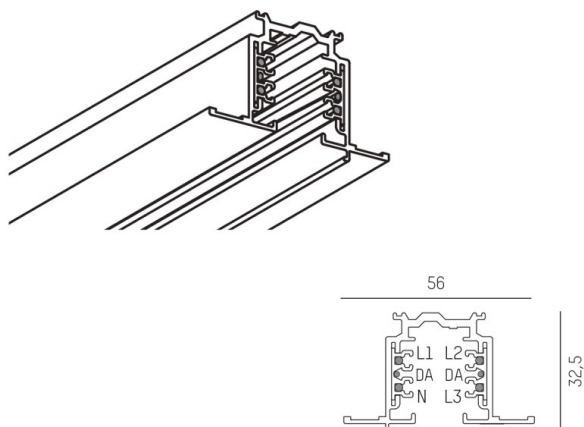
**NOA SYSTEM**

**208-19106702**

3 PHASE TRACK PULSE DALI R BINARIO TRIFASE in alluminio, nero, simile a RAL 9005, dimmerabilità: DALI, IP20



**DISEGNO**



**DETTAGLI TECNICI**

classe di tensione [V]	220-240V 50/60HZ
Materiale	alluminio
lunghezza [mm]	3000
larghezza [mm]	56
altezza [mm]	32,5
classe di protezione(IP)	IP20
classe di protezione	classe di protezione I
peso netto [kg]	3,00
Colore lampada	nero
RAL	9005
cod.EAN	6410014531645

**CURVA DISTRIBUZIONE LUCE**



I valori indicati sono nominali. Tolleranza della potenza e del flusso luminoso +/- 10%. Tolleranza della temperatura colore: +/- 150 K. I valori sono riferiti ad una temperatura ambiente di 25°C, salvo diversa indicazione.