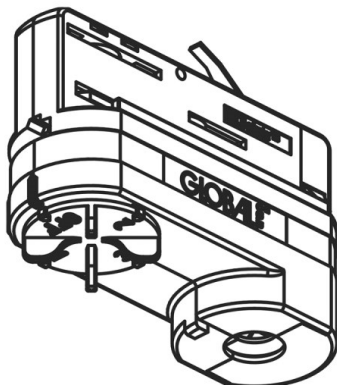


**NOA SYSTEM**

**208-19130684**

Multi adattatore, grigio, XTSA 68L-1, max. 10 kg



**DISEGNO**

**DETTAGLI TECNICI**

Dimmerabilità	non dimmerabile
Materiale	plastica
lunghezza [mm]	84
larghezza [mm]	32
altezza [mm]	55
classe di protezione(IP)	IP20
peso netto [kg]	0,06
Colore lampada	grigio
cod.EAN	6410014530730

**CURVA DISTRIBUZIONE LUCE**



I valori indicati sono nominali. Tolleranza della potenza e del flusso luminoso +/- 10%. Tolleranza della temperatura colore: +/- 150 K. I valori sono riferiti ad una temperatura ambiente di 25°C, salvo diversa indicazione.