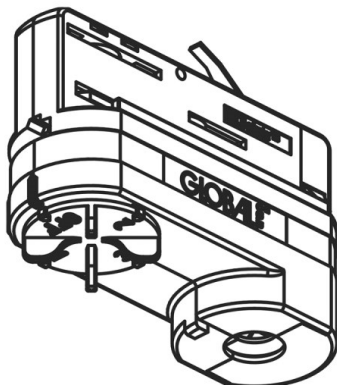


NOA SYSTEM

208-19130685

Multi adattatore, nero, XTSA 68L-2, max. 10 kg



DISEGNO

DETTAGLI TECNICI

Dimmerabilità	non dimmerabile
Materiale	plastica
lunghezza [mm]	85
larghezza [mm]	30
altezza [mm]	55
classe di protezione(IP)	IP20
peso netto [kg]	0,06
Colore lampada	nero
RAL	9005
cod.EAN	6415328012644

CURVA DISTRIBUZIONE LUCE



I valori indicati sono nominali. Tolleranza della potenza e del flusso luminoso +/- 10%. Tolleranza della temperatura colore: +/- 150 K. I valori sono riferiti ad una temperatura ambiente di 25°C, salvo diversa indicazione.