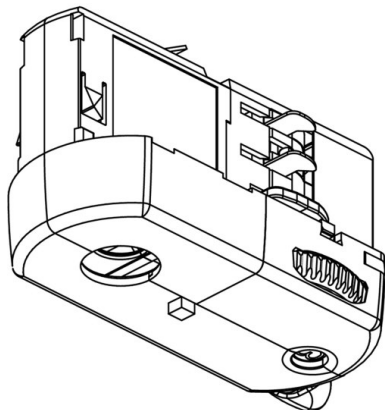


NOA SYSTEM

208-19130697

Multi adattatore, nero, GA69-2; max. 5 kg



DISEGNO

DETTAGLI TECNICI

Dimmerabilità	non dimmerabile
Materiale	plastica
lunghezza [mm]	70
larghezza [mm]	32
altezza [mm]	40
classe di protezione[IP]	IP20
peso netto [kg]	0,04
Colore lampada	nero
RAL	9005
cod.EAN	6410014520694

CURVA DISTRIBUZIONE LUCE



I valori indicati sono nominali. Tolleranza della potenza e del flusso luminoso +/- 10%. Tolleranza della temperatura colore: +/- 150 K. I valori sono riferiti ad una temperatura ambiente di 25°C, salvo diversa indicazione.