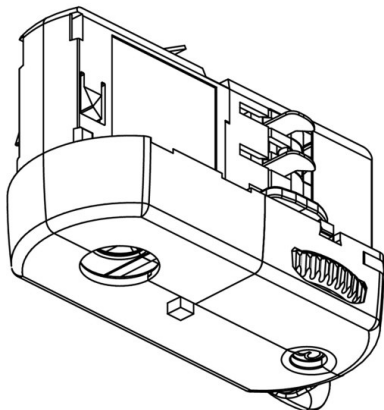


**NOA SYSTEM**

**208-19130698**

Multi adattatore, bianco, max. 5 KG GA 69-3



**DISEGNO**

**DETTAGLI TECNICI**

Dimmerabilità	non dimmerabile
Materiale	plastica
lunghezza [mm]	70
larghezza [mm]	30
altezza [mm]	40
classe di protezione(IP)	IP20
peso netto [kg]	0,04
Colore lampada	bianco
RAL	9016
cod.EAN	6410014530693

**CURVA DISTRIBUZIONE LUCE**



I valori indicati sono nominali. Tolleranza della potenza e del flusso luminoso +/- 10%. Tolleranza della temperatura colore: +/- 150 K. I valori sono riferiti ad una temperatura ambiente di 25°C, salvo diversa indicazione.