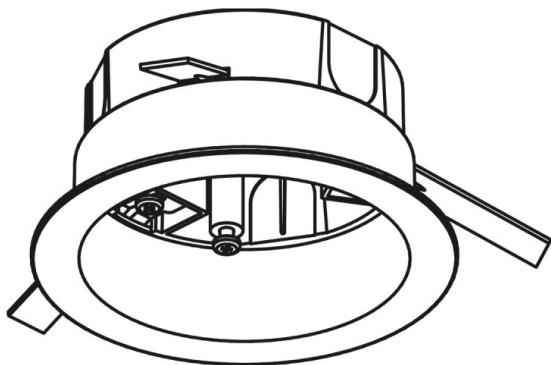


NOA SYSTEM

208-19130712



ILLUSTRATION

DONNÉES TECHNIQUES

Gradation	non dimmable
Matériel	plastique
Diamètre [mm]	130
Découpe plafond [mm]	105-125
Épaisseur de plafond [mm]	1-30
Hauteur d'encastrement [mm]	60
Indice de protection (IP)	IP20
Poids net [kg]	0,14
Couleur luminaire	noir
RAL	9005
N° EAN	6410014520960

COURBE PHOTOMÉTRIQUE



Les valeurs indiquées sont des valeurs assignées. La puissance et le flux lumineux sous soumis à une tolérance d'environ 10 %. Tolérance de la température de couleur : +/- 150 K. Sauf indication contraire, les valeurs s'appliquent à une température ambiante de 25 °C.